

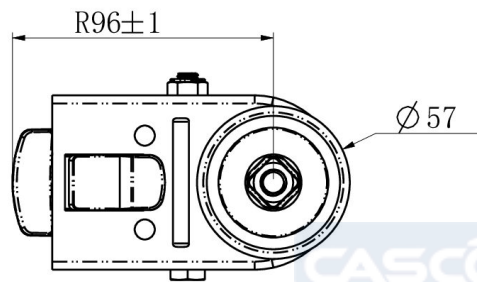
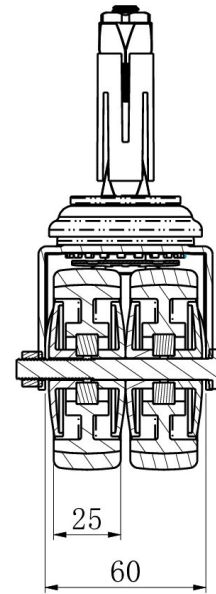
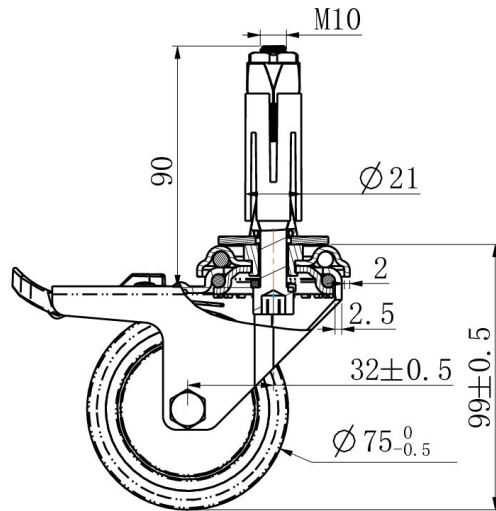
PYÖRÄ BDXJJC0075P2T2B42



Tuotteen SKU	BDXJJC0075P2T2B42
Standardinmukaisuus	DIN EN 12530
Sarja	P2T2
Kiinnitys	Keskireikä
Jarru ja suunta	takajarrulla
Pyörän materiaali	polypropeeni
Kulutuspinta	termoplastinen kumi
Lämpötila-alue	-20°C to +60°C
Pyörän halkaisija	75mm
Kantavuus	100kg
Kokonaiskorkeus	100mm
Kulutuspinnan leveys	25mm
Pyörän navan leveys	28mm
Siirtymä	32mm
Kiinnityspultin reiän halkaisija	11mm
Kääntösäde	96mm
Pyörän pultin koko	M6
Holkin halkaisija	6mm
Pyörän laakeri	kuulalaakeri
Shore-kovuus	95° Shore A



PYÖRÄ BDXJJC0075P2T2B42



TD_BDXJJC0075P2T2B42-EXR02124		
load capacity	100KG	