

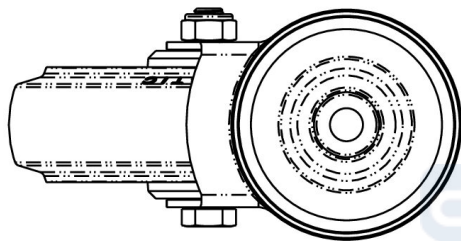
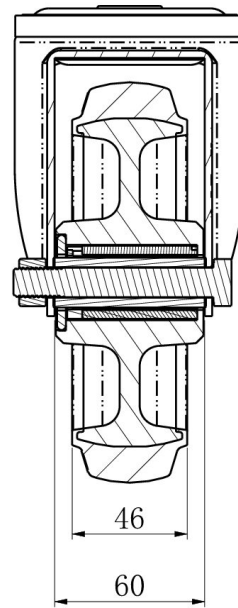
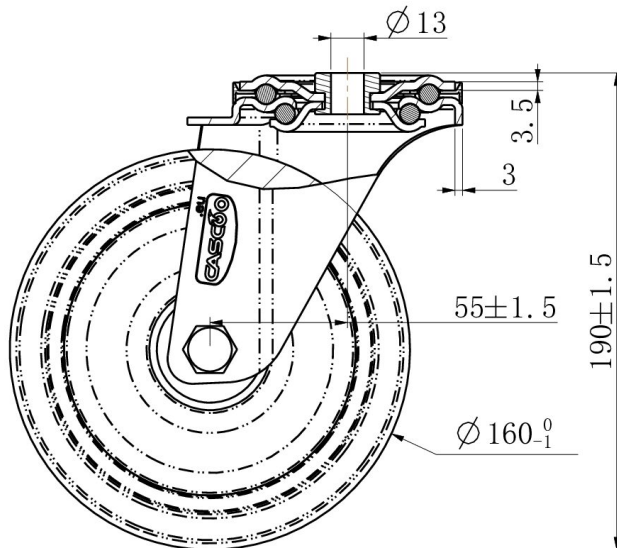
PYÖRÄ HPH98WC160R4F1R0N




Tuotteen SKU	HPH98WC160R4F1R0N
Standardinmukaisuus	DIN EN 12532
Sarja	R4F1
Kiinnitys	Keskireikä
Pyörän materiaali	polyamidi
Kulutuspinta	elastinen kumi
Lämpötila-alue	-20°C to +80°C
Pyörän halkaisija	160mm
Kantavuus	200kg
Kokonaiskorkeus	189mm
Kulutuspinnan leveys	46mm
Pyörän navan leveys	59mm
Siirtymä	55mm
Kiinnityspultin reiän halkaisija	13mm
Pyörän pultin koko	M12
Holkin halkaisija	20mm
Paino	1,69 kg
Pyörän laakeri	neulalaakeri
Shore-kovuus	75° Shore A



PYÖRÄ HPH98WC160R4F1R0N



TD_HPH98WC160R4F1R0N		
load capacity	250KG	