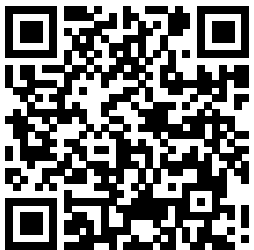


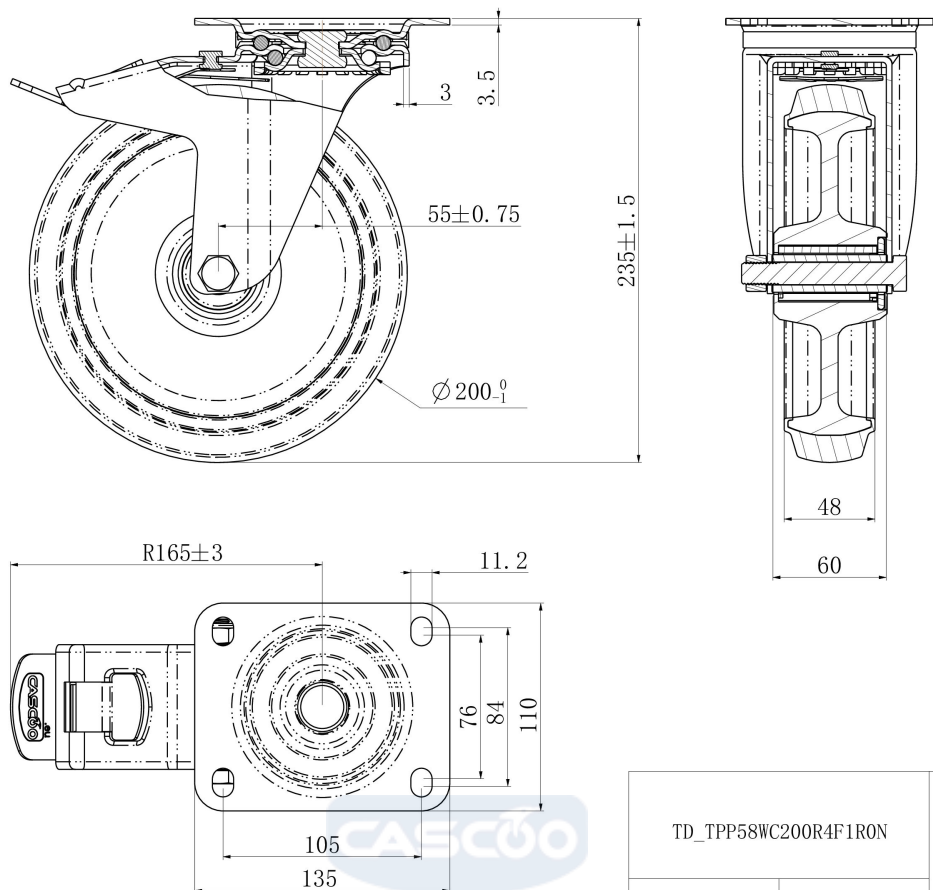
## PYÖRÄ TPP58WC200R4F1R0N



<b>Tuotteen SKU</b>	TPP58WC200R4F1R0N
<b>Standardinmukaisuus</b>	DIN EN 12532
<b>Sarja</b>	R4F1
<b>Kiinnitys</b>	Kiinnityslevy
<b>Jarru ja suunta</b>	takajarrulla
<b>Pyörän materiaali</b>	polyamidi
<b>Kulutuspinta</b>	elastinen kumi
<b>Lämpötila-alue</b>	-20°C to +80°C
<b>Pyörän halkaisija</b>	200mm
<b>Kantavuus</b>	350kg
<b>Kokonaiskorkeus</b>	235mm
<b>Kulutuspinnan leveys</b>	46mm
<b>Pyörän navan leveys</b>	59mm
<b>Siirtymä</b>	55mm
<b>Levyn mitat</b>	135x110mm
<b>Levyn reikäväli</b>	105x84/76mm
<b>Kääntösäde</b>	165mm
<b>Pyörän pultin koko</b>	M12
<b>Holkin halkaisija</b>	20mm
<b>Paino</b>	2,76 kg
<b>Pyörän laakeri</b>	neulalaakeri
<b>Shore-kovuus</b>	75° Shore A



# PYÖRÄ TPP58WC200R4F1RON



TD_TPP58WC200R4F1RON		
load capacity	350KG	