

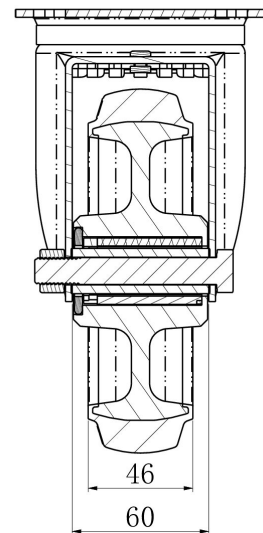
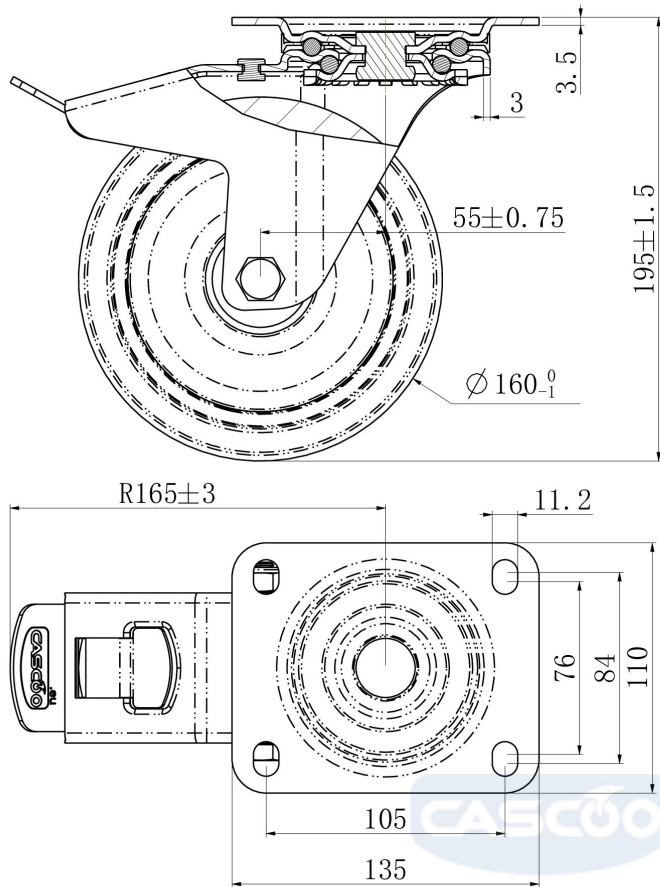
PYÖRÄ TPP58WC160R4F1R0N



Tuotteen SKU	TPP58WC160R4F1R0N
Standardinmukaisuus	DIN EN 12532
Sarja	R4F1
Kiinnitys	Kiinnityslevy
Jarru ja suunta	takajarrulla
Pyörän materiaali	polyamidi
Kulutuspinta	elastinen kumi
Lämpötila-alue	-20°C to +80°C
Pyörän halkaisija	160mm
Kantavuus	300kg
Kokonaiskorkeus	195mm
Kulutuspinnan leveys	46mm
Pyörän navan leveys	59mm
Siirtymä	55mm
Levyn mitat	135x110mm
Levyn reikäväli	105x84/76mm
Kääntösäde	165mm
Pyörän pultin koko	M12
Holkin halkaisija	20mm
Paino	2,34 kg
Pyörän laakeri	neulalaakeri
Shore-kovuus	75° Shore A



PYÖRÄ TPP58WC160R4F1R0N



TD_TPP58WC160R4F1R0N		
load capacity	300KG	