

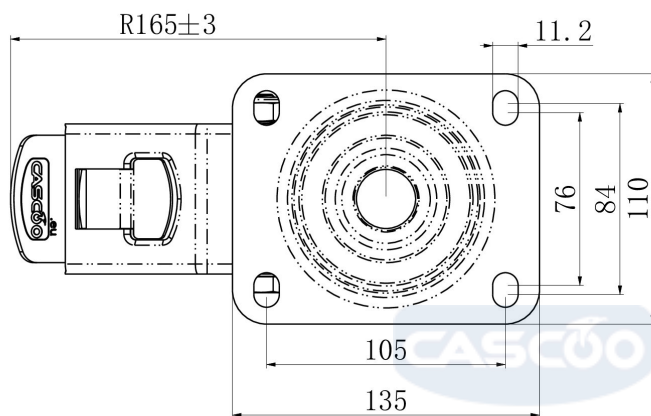
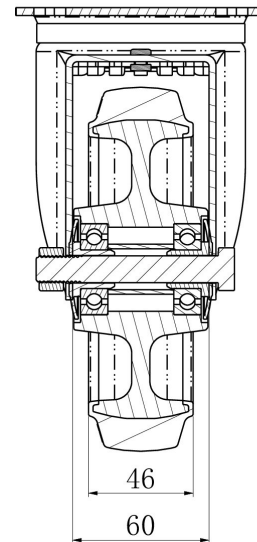
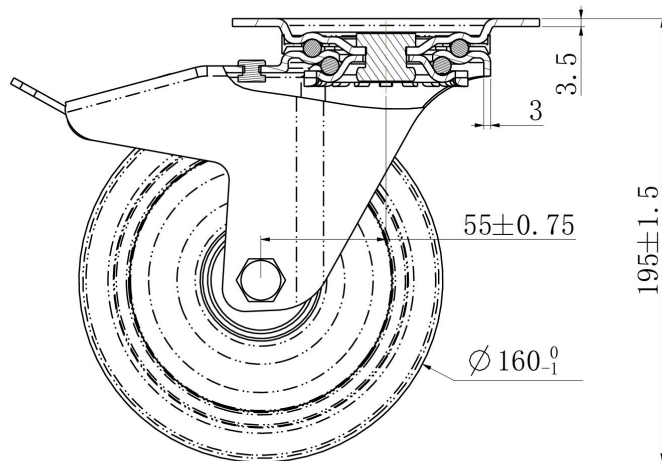
PYÖRÄ TPP58WC160R4E1D34



Tuotteen SKU	TPP58WC160R4E1D34
Standardinmukaisuus	DIN EN 12532
Sarja	R4E1
Kiinnitys	Kiinnityslevy
Jarru ja suunta	takajarrulla
Pyörän materiaali	polyamidi
Kulutuspinta	elastinen kumi
Lämpötila-alue	-20°C to +80°C
Pyörän halkaisija	160mm
Kantavuus	300kg
Kokonaiskorkeus	195mm
Kulutuspinnan leveys	46mm
Pyörän navan leveys	59mm
Siirtymä	55mm
Levyn mitat	135x110mm
Levyn reikäväli	105x84/76mm
Kääntösäde	165mm
Pyörän pultin koko	M12
Holkin halkaisija	12mm
Paino	2,3 kg
Pyörän laakeri	2-rivinen kuulalaakeri
Shore-kovuus	65° Shore A



PYÖRÄ TPP58WC160R4E1D34



TD_TPP58WC160R4E1D34		
load capacity	300KG	