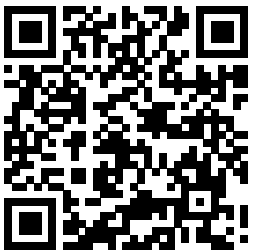


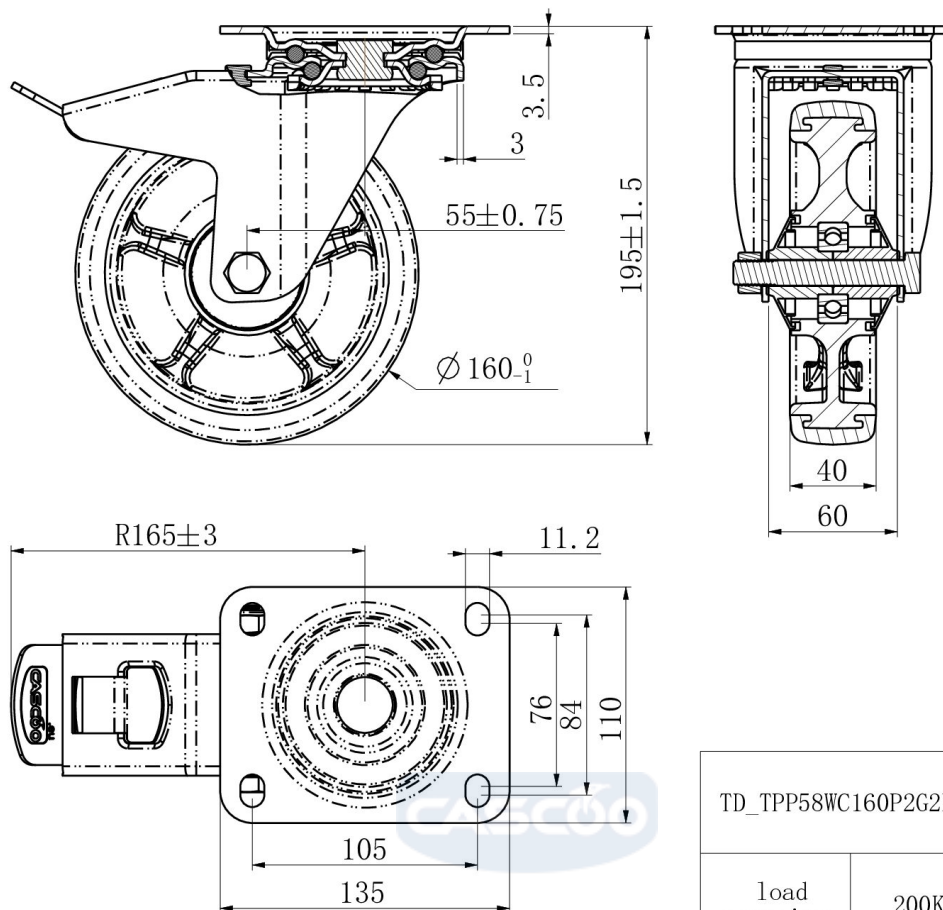
PYÖRÄ TPP58WC160P2G2B32



Tuotteen SKU	TPP58WC160P2G2B32
Standardinmukaisuus	DIN EN 12532
Sarja	P2G2
Kiinnitys	Kiinnityslevy
Jarru ja suunta	takajarrulla
Pyörän materiaali	polypropeeni
Kulutuspinna	termoplastinen kumi
Lämpötila-alue	-20°C to +60°C
Pyörän halkaisija	160mm
Kantavuus	200kg
Kokonaiskorkeus	195mm
Kulutuspinnan leveys	40mm
Pyörän navan leveys	59mm
Siirtymä	55mm
Levyn mitat	135x110mm
Levyn reikäväli	105x84/76mm
Kääntösäde	165mm
Pyörän pultin koko	M12
Holkin halkaisija	12mm
Paino	2,06 kg
Pyörän laakeri	kuulalaakeri
Shore-kovuus	70° Shore A



PYÖRÄ TPP58WC160P2G2B32



TD_TPP58WC160P2G2B32		
load capacity	200KG	