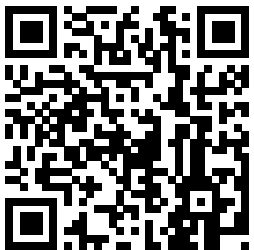


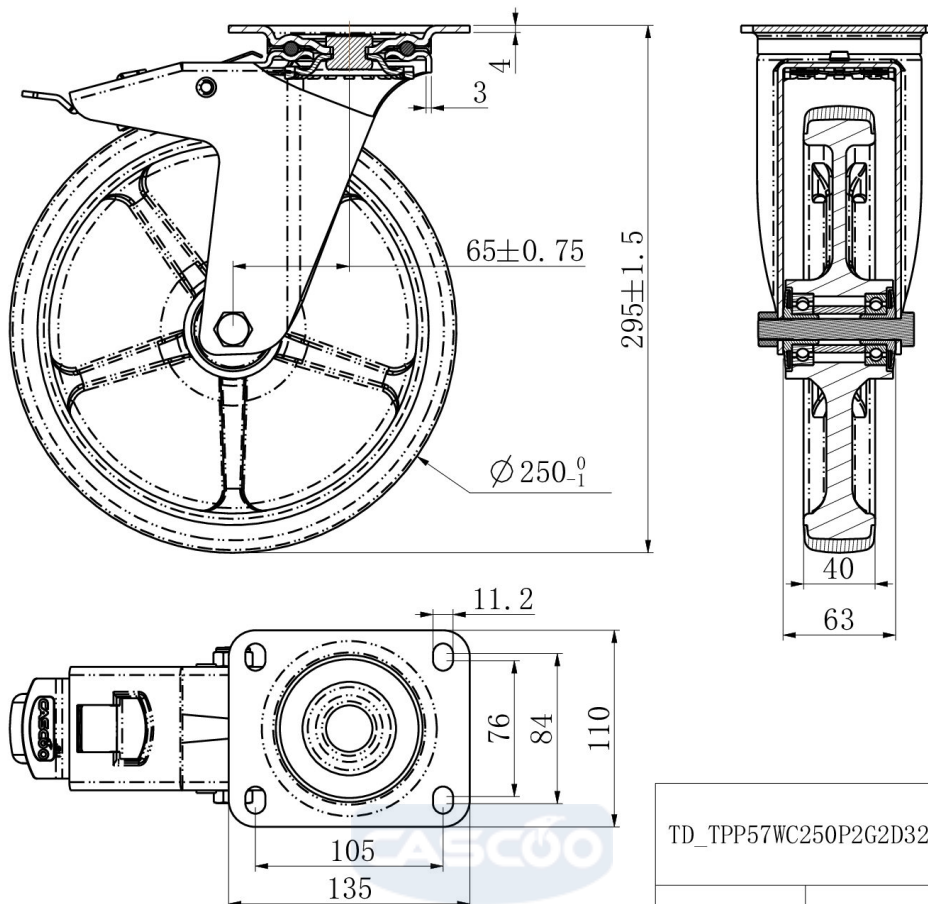
## PYÖRÄ TPP57WC250P2G2D32



<b>Tuotteen SKU</b>	TPP57WC250P2G2D32
<b>Standardinmukaisuus</b>	DIN EN 12532
<b>Sarja</b>	P2G2
<b>Kiinnitys</b>	Kiinnityslevy
<b>Jarru ja suunta</b>	takajarrulla
<b>Pyörän materiaali</b>	polypropeeni
<b>Kulutuspinta</b>	termoplastinen kumi
<b>Lämpötila-alue</b>	-20°C to +60°C
<b>Pyörän halkaisija</b>	250mm
<b>Kantavuus</b>	300kg
<b>Kokonaiskorkeus</b>	295mm
<b>Kulutuspinnan leveys</b>	40mm
<b>Pyörän navan leveys</b>	59mm
<b>Siirtymä</b>	65mm
<b>Levyn mitat</b>	135x110mm
<b>Levyn reikäväli</b>	105x84/76mm
<b>Kääntösäde</b>	180mm
<b>Pyörän pultin koko</b>	M12
<b>Holkin halkaisija</b>	12mm
<b>Paino</b>	2,94 kg
<b>Pyörän laakeri</b>	2-rivinen kuulalaakeri
<b>Shore-kovuus</b>	70° Shore A



# PYÖRÄ TPP57WC250P2G2D32



TD_TPP57WC250P2G2D32		
load capacity	300KG	