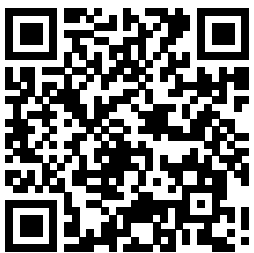


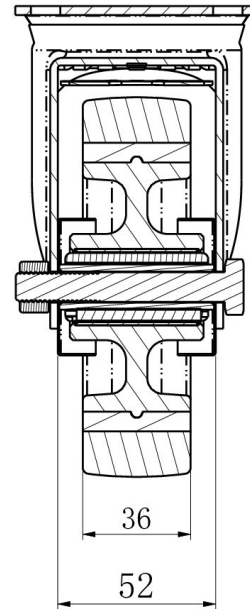
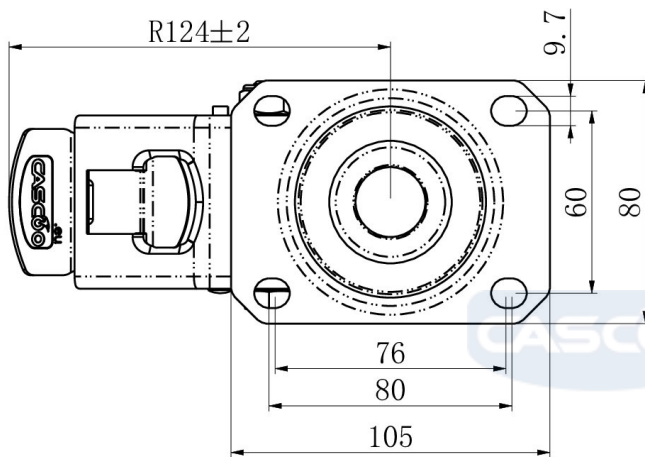
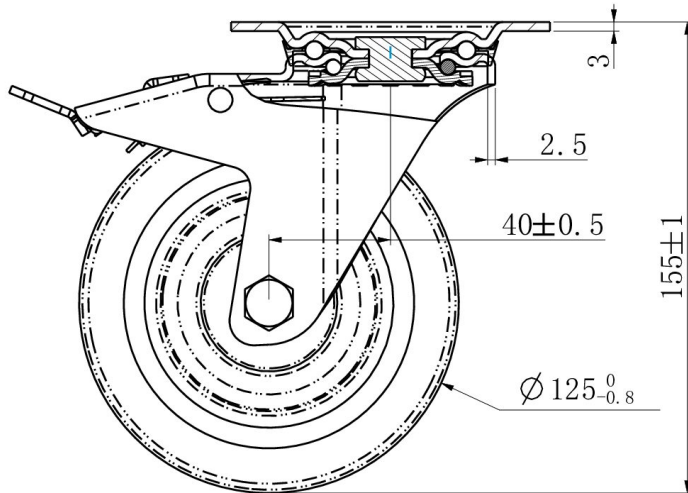
PYÖRÄ TPP31WC125T6P2R1W



Tuotteen SKU	TPP31WC125T6P2R1W
Standardinmukaisuus	DIN EN 12532
Sarja	T6P2
Kiinnitys	Kiinnityslevy
Jarru ja suunta	takajarrulla
Pyörän materiaali	polypropeeni
Kulutuspinta	polypropeeni
Lämpötila-alue	-20°C to +60°C
Pyörän halkaisija	125mm
Kantavuus	200kg
Kokonaiskorkeus	155mm
Kulutuspinnan leveys	36mm
Pyörän navan leveys	50mm
Siirtymä	45mm
Levyn mitat	105x80mm
Levyn reikäväli	80/77x60mm
Kääntösäde	127mm
Pyörän pultin koko	M10
Holkin halkaisija	15mm
Paino	1.19kg
Pyörän laakeri	neulalaakeri



PYÖRÄ TPP31WC125T6P2R1W



TD_TPP31WC125T6P2R1W

load
capacity

200KG

