

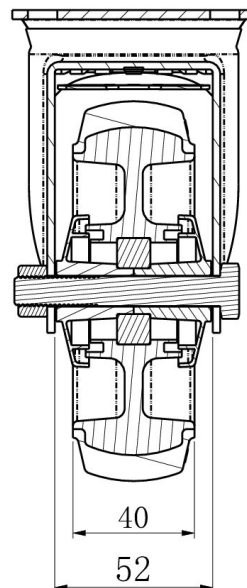
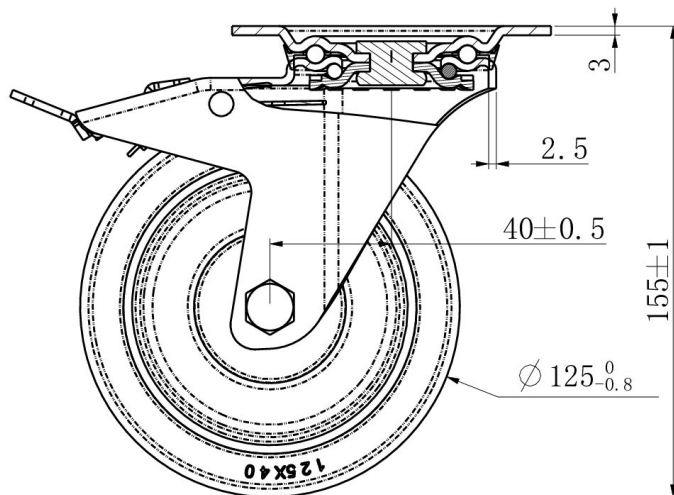
PYÖRÄ TPP31WC125P2D2B32



Tuotteen SKU	TPP31WC125P2D2B32
Standardinmukaisuus	DIN EN 12532
Sarja	P2D2
Kiinnitys	Kiinnityslevy
Jarru ja suunta	takajarrulla
Pyörän materiaali	polypropeeni
Kulutuspinna	termoplastinen kumi
Lämpötila-alue	-20°C to +60°C
Pyörän halkaisija	125mm
Kantavuus	165kg
Kokonaiskorkeus	155mm
Kulutuspinnan leveys	40mm
Pyörän navan leveys	50mm
Siirtymä	45mm
Levyn mitat	105x80mm
Levyn reikäväli	80/77x60mm
Kääntösäde	127mm
Pyörän pultin koko	M10
Holkin halkaisija	10mm
Paino	1.08kg
Pyörän laakeri	kuulalaakeri
Shore-kovuus	70° Shore A



PYÖRÄ TPP31WC125P2D2B32



TD_TPP31WC125P2D2B32

load
capacity

165KG

