

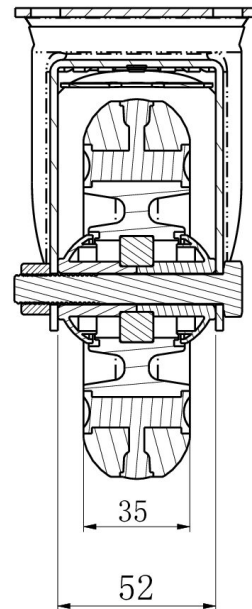
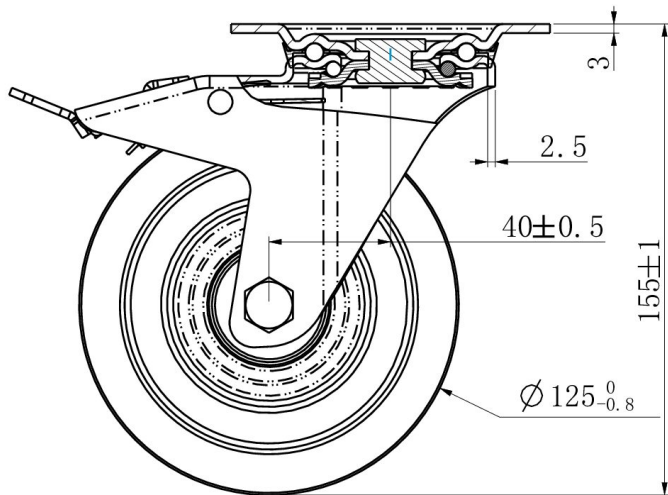
PYÖRÄ TPP31WC125M6K6B32



| | |
|-----------------------------|-------------------|
| Tuotteen SKU | TPP31WC125M6K6B32 |
| Standardinmukaisuus | DIN EN 12532 |
| Sarja | M6K6 |
| Kiinnitys | Kiinnityslevy |
| Jarru ja suunta | takajarrulla |
| Pyörän materiaali | polyamidi |
| Kulutuspinta | polyamidi |
| Lämpötila-alue | -20°C to +80°C |
| Pyörän halkaisija | 125mm |
| Kantavuus | 200kg |
| Kokonaiskorkeus | 155mm |
| Kulutuspinnan leveys | 35mm |
| Pyörän navan leveys | 50mm |
| Siirtymä | 45mm |
| Levyn mitat | 105x80mm |
| Levyn reikäväli | 80/77x60mm |
| Kääntösäde | 127mm |
| Pyörän pultin koko | M10 |
| Holkin halkaisija | 10mm |
| Pyörän laakeri | kuulalaakeri |



PYÖRÄ TPP31WC125M6K6B32



| | | |
|----------------------|-------|--|
| TD_TPP31WC125M6K6B32 | | |
| load capacity | 200KG | |