

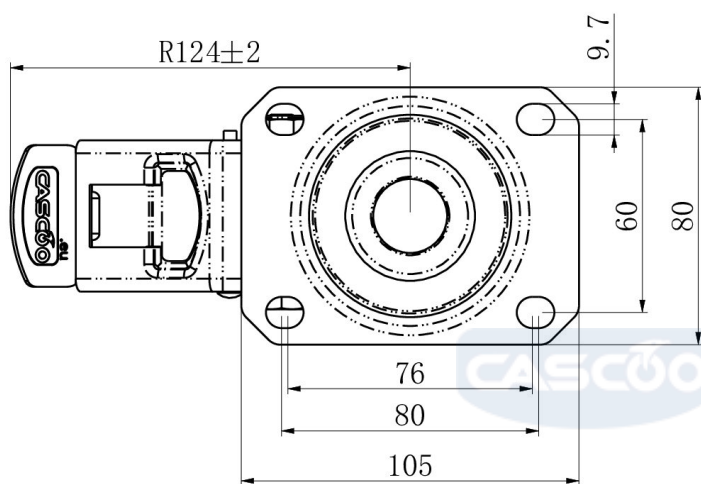
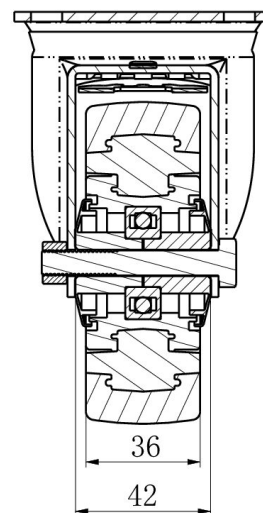
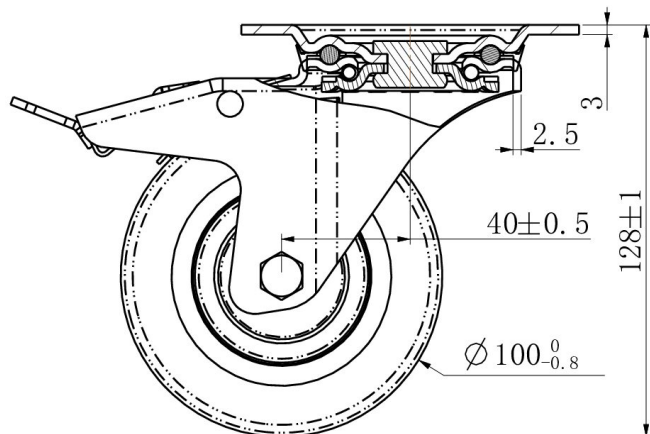
PYÖRÄ TPP21WC100M6N2B32



Tuotteen SKU	TPP21WC100M6N2B32
Standardinmukaisuus	DIN EN 12532
Sarja	M6N2
Kiinnitys	Kiinnityslevy
Jarru ja suunta	takajarrulla
Pyörän materiaali	polyamidi
Kulutuspinta	polyamidi
Lämpötila-alue	-20°C to +80°C
Pyörän halkaisija	100mm
Kantavuus	160kg
Kokonaiskorkeus	128mm
Kulutuspinnan leveys	36mm
Pyörän navan leveys	40mm
Siirtymä	40mm
Levyn mitat	105x80mm
Levyn reikäväli	80/77x60mm
Kääntösäde	127mm
Pyörän pultin koko	M8
Holkin halkaisija	8mm
Pyörän laakeri	kuulalaakeri



PYÖRÄ TPP21WC100M6N2B32



TD_TPP21WC100M6N2B32

load
capacity

160KG

