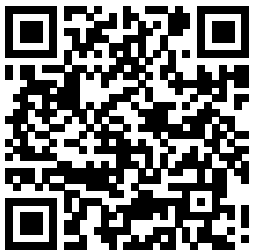


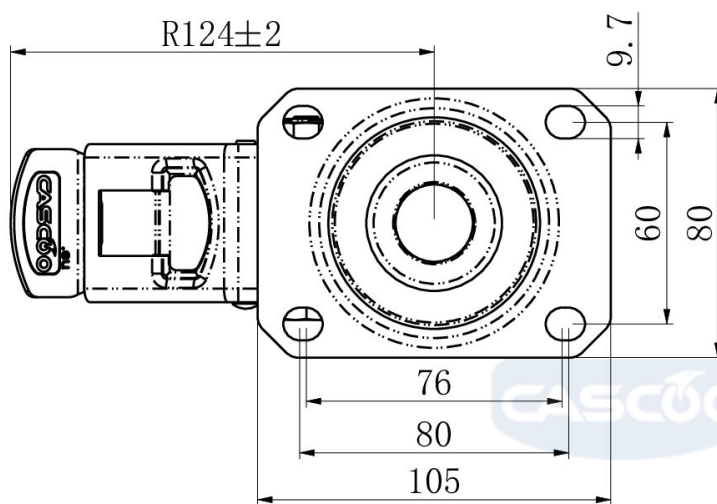
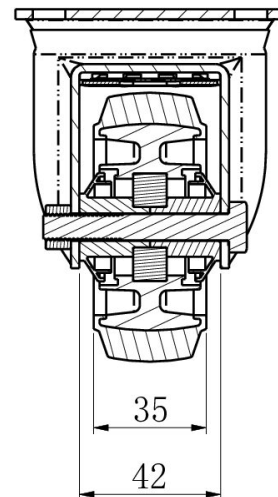
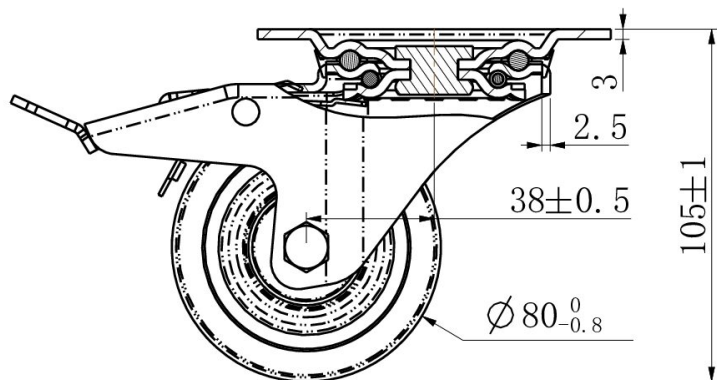
PYÖRÄ TPP21WC080R4E1B34



Tuotteen SKU	TPP21WC080R4E1B34
Standardinmukaisuus	DIN EN 12532
Sarja	R4E1
Kiinnitys	Kiinnityslevy
Jarru ja suunta	takajarrulla
Pyörän materiaali	polyamidi
Kulutuspinta	elastinen kumi
Lämpötila-alue	-20°C to +80°C
Pyörän halkaisija	80mm
Kantavuus	150kg
Kokonaiskorkeus	105mm
Kulutuspinnan leveys	35mm
Pyörän navan leveys	40mm
Siirtymä	40mm
Levyn mitat	105x80mm
Levyn reikäväli	80/77x60mm
Kääntösäde	127mm
Pyörän pultin koko	M8
Holkin halkaisija	8mm
Paino	0.82kg
Pyörän laakeri	kuulalaakeri
Shore-kovuus	65° Shore A

PYÖRÄ TPP21WC080R4E1B34



TD_TPP21WC080R4E1B34		
load capacity	150KG	