

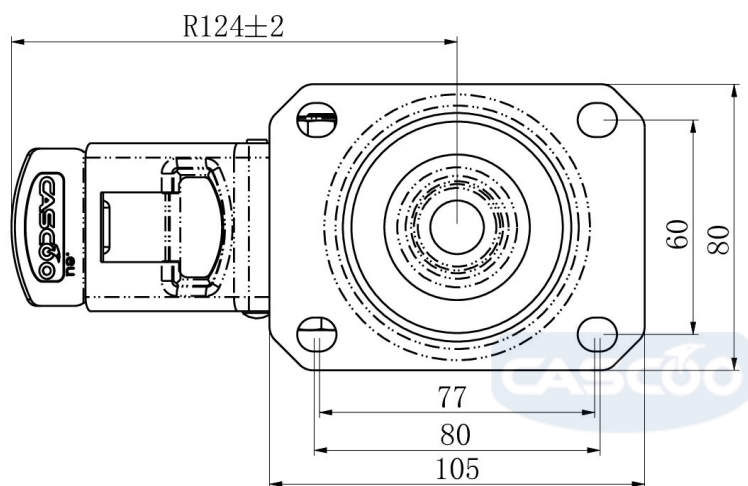
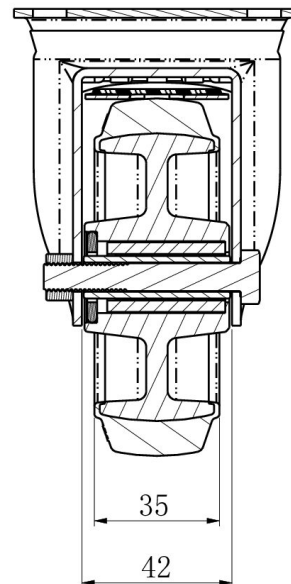
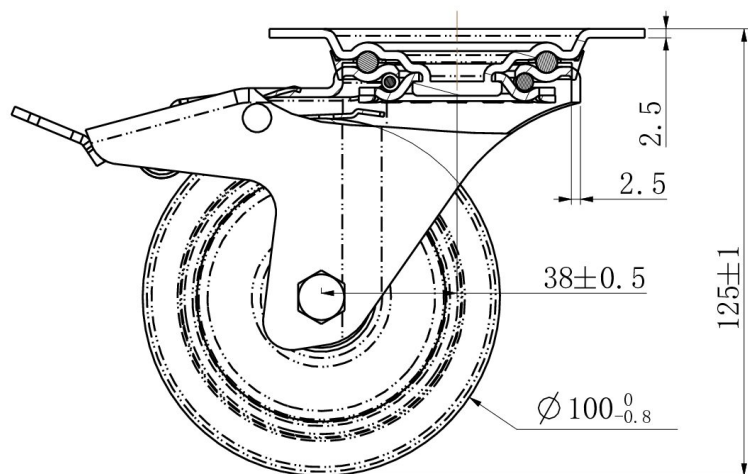
## PYÖRÄ TBP25WC100R4F1R0N



<b>Tuotteen SKU</b>	TBP25WC100R4F1R0N
<b>Standardinmukaisuus</b>	DIN EN 12532
<b>Sarja</b>	R4F1
<b>Kiinnitys</b>	Kiinnityslevy
<b>Jarru ja suunta</b>	takajarrulla
<b>Pyörän materiaali</b>	polyamidi
<b>Kulutuspinta</b>	elastinen kumi
<b>Lämpötila-alue</b>	-20°C to +80°C
<b>Pyörän halkaisija</b>	100mm
<b>Kantavuus</b>	160kg
<b>Kokonaiskorkeus</b>	125mm
<b>Kulutuspinnan leveys</b>	35mm
<b>Pyörän navan leveys</b>	40mm
<b>Siirtymä</b>	40mm
<b>Levyn mitat</b>	105x80mm
<b>Levyn reikäväli</b>	80/77x60mm
<b>Kääntösäde</b>	127mm
<b>Pyörän pultin koko</b>	M8
<b>Holkin halkaisija</b>	12mm
<b>Paino</b>	0.86kg
<b>Pyörän laakeri</b>	neulalaakeri
<b>Shore-kovuus</b>	75° Shore A




# PYÖRÄ TBP25WC100R4F1R0N



TD\_TBP25WC100R4F1R0N

load capacity

160KG

