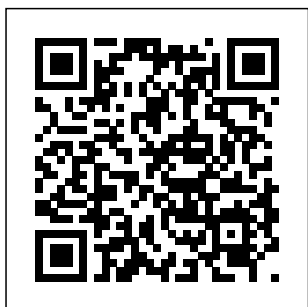


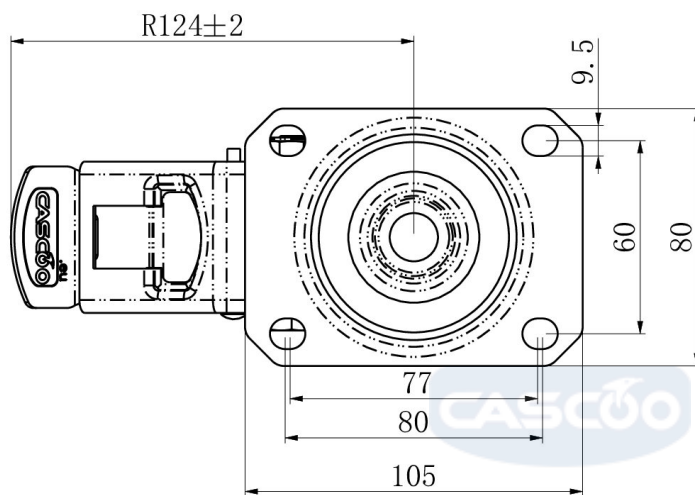
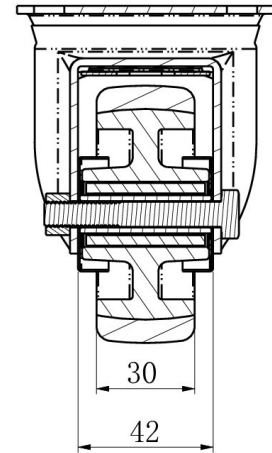
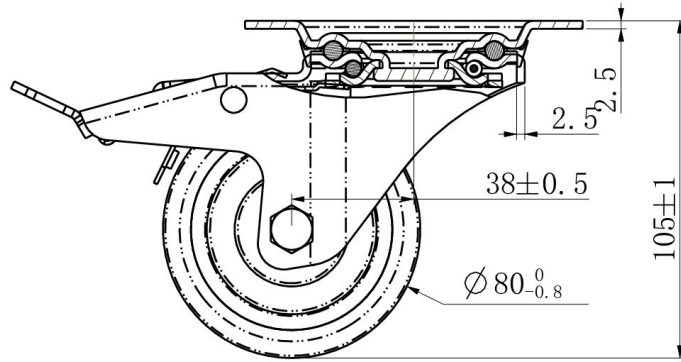
## PYÖRÄ TBP25WC080P2W2R1W



<b>Tuotteen SKU</b>	TBP25WC080P2W2R1W
<b>Standardinmukaisuus</b>	DIN EN 12532
<b>Sarja</b>	P2W2
<b>Kiinnitys</b>	Kiinnityslevy
<b>Jarru ja suunta</b>	takajarrulla
<b>Pyörän materiaali</b>	polypropeeni
<b>Kulutuspinna</b>	termoplastinen kumi
<b>Lämpötila-alue</b>	-20°C to +60°C
<b>Pyörän halkaisija</b>	80mm
<b>Kantavuus</b>	80kg
<b>Kokonaiskorkeus</b>	105mm
<b>Kulutuspinnan leveys</b>	30mm
<b>Pyörän navan leveys</b>	40mm
<b>Siirtymä</b>	40mm
<b>Levyn mitat</b>	105x80mm
<b>Levyn reikäväli</b>	80/77x60mm
<b>Kääntösäde</b>	127mm
<b>Pyörän pultin koko</b>	M8
<b>Holkin halkaisija</b>	12mm
<b>Paino</b>	0.74kg
<b>Pyörän laakeri</b>	neulalaakeri
<b>Shore-kovuus</b>	95° Shore A



PYÖRÄ TBP25WC080P2W2R1W



TD\_TBP25WC080P2W2R1W

load  
capacity

75KG

