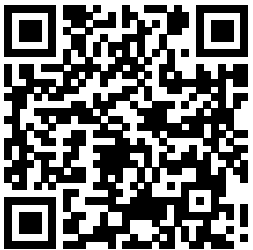


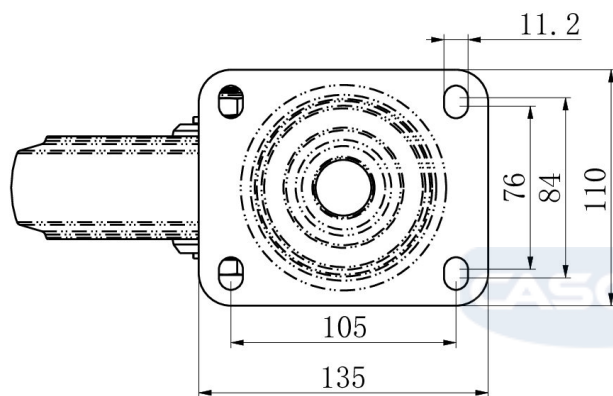
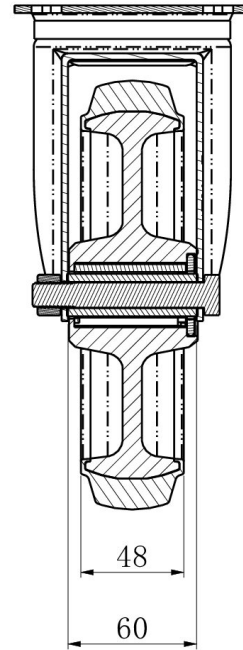
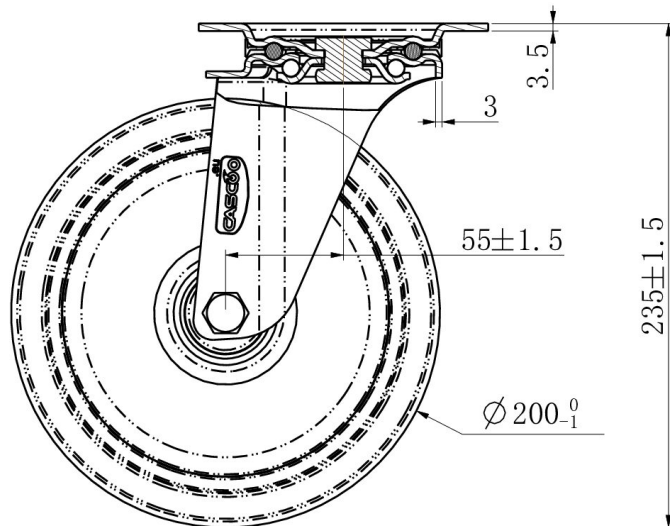
PYÖRÄ SPP58WC200R4F1R0N



Tuotteen SKU	SPP58WC200R4F1R0N
Standardinmukaisuus	DIN EN 12532
Sarja	R4F1
Kiinnitys	Kiinnityslevy
Jarru ja suunta	kääntyvä ilman jarrua
Pyörän materiaali	polyamidi
Kulutuspinta	elastinen kumi
Lämpötila-alue	-20°C to +80°C
Pyörän halkaisija	200mm
Kantavuus	350kg
Kokonaiskorkeus	235mm
Kulutuspinnan leveys	46mm
Pyörän navan leveys	59mm
Siirtymä	55mm
Levyn mitat	135x110mm
Levyn reikäväli	105x84/76mm
Pyörän pultin koko	M12
Holkin halkaisija	20mm
Paino	2,35 kg
Pyörän laakeri	neulalaakeri
Shore-kovuus	75° Shore A



PYÖRÄ SPP58WC200R4F1R0N



TD_SPP58WC200R4F1R0N

load
capacity

350KG

