

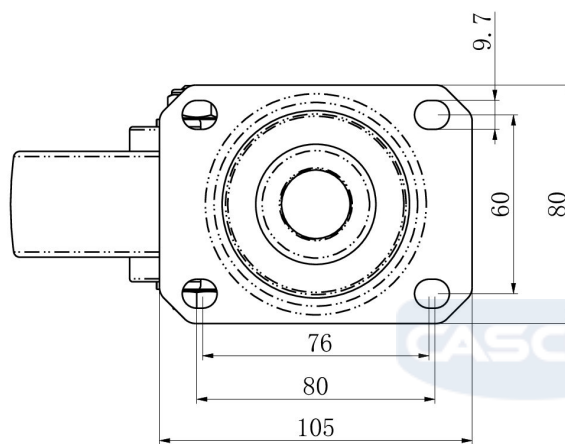
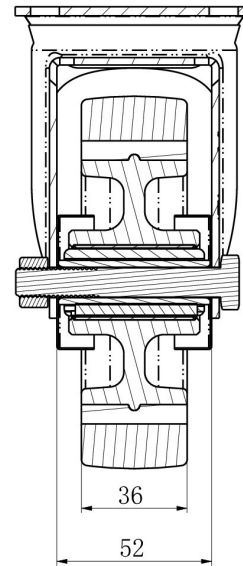
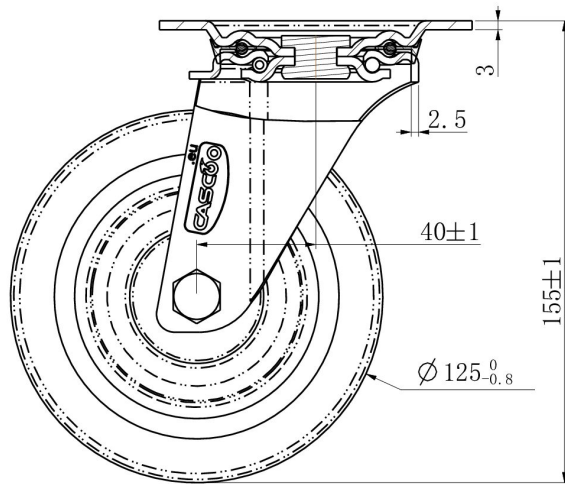
## PYÖRÄ SPP31WC125T6P2R1W



<b>Tuotteen SKU</b>	SPP31WC125T6P2R1W
<b>Standardinmukaisuus</b>	DIN EN 12532
<b>Sarja</b>	T6P2
<b>Kiinnitys</b>	Kiinnityslevy
<b>Jarru ja suunta</b>	kääntyvä ilman jarrua
<b>Pyörän materiaali</b>	polypropeeni
<b>Kulutuspinta</b>	polypropeeni
<b>Lämpötila-alue</b>	-20°C to +60°C
<b>Pyörän halkaisija</b>	125mm
<b>Kantavuus</b>	200kg
<b>Kokonaiskorkeus</b>	155mm
<b>Kulutuspinnan leveys</b>	36mm
<b>Pyörän navan leveys</b>	50mm
<b>Siirtymä</b>	40mm
<b>Levyn mitat</b>	105x80mm
<b>Levyn reikäväli</b>	80/77x60mm
<b>Pyörän pultin koko</b>	M10
<b>Holkin halkaisija</b>	15mm
<b>Paino</b>	1 kg
<b>Pyörän laakeri</b>	neulalaakeri



# PYÖRÄ SPP31WC125T6P2R1W



TD_SPP31WC125T6P2R1W		
load capacity	200KG	