

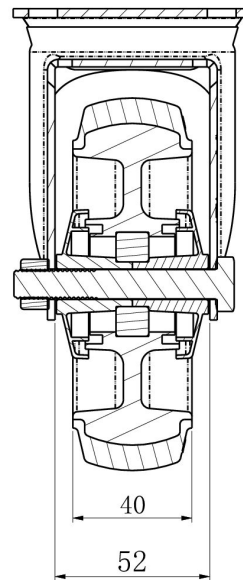
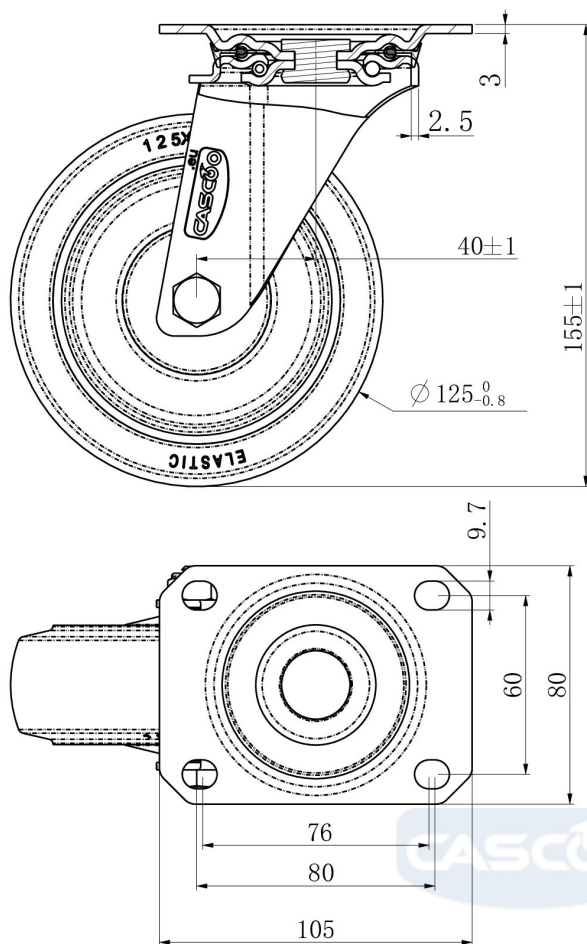
## PYÖRÄ SPP31WC125P2D2B32



<b>Tuotteen SKU</b>	SPP31WC125P2D2B32
<b>Standardinmukaisuus</b>	DIN EN 12532
<b>Sarja</b>	P2D2
<b>Kiinnitys</b>	Kiinnityslevy
<b>Jarru ja suunta</b>	kääntyvä ilman jarrua
<b>Pyörän materiaali</b>	polypropeeni
<b>Kulutuspinta</b>	termoplastinen kumi
<b>Lämpötila-alue</b>	-20°C to +60°C
<b>Pyörän halkaisija</b>	125mm
<b>Kantavuus</b>	165kg
<b>Kokonaiskorkeus</b>	155mm
<b>Kulutuspinnan leveys</b>	40mm
<b>Pyörän navan leveys</b>	50mm
<b>Siirtymä</b>	40mm
<b>Levyn mitat</b>	105x80mm
<b>Levyn reikäväli</b>	80/77x60mm
<b>Pyörän pultin koko</b>	M10
<b>Holkin halkaisija</b>	10mm
<b>Paino</b>	0.88kg
<b>Pyörän laakeri</b>	kuulalaakeri
<b>Shore-kovuus</b>	70° Shore A



# PYÖRÄ SPP31WC125P2D2B32



TD\_SPP31WC125P2D2B32

load  
capacity

165KG

