

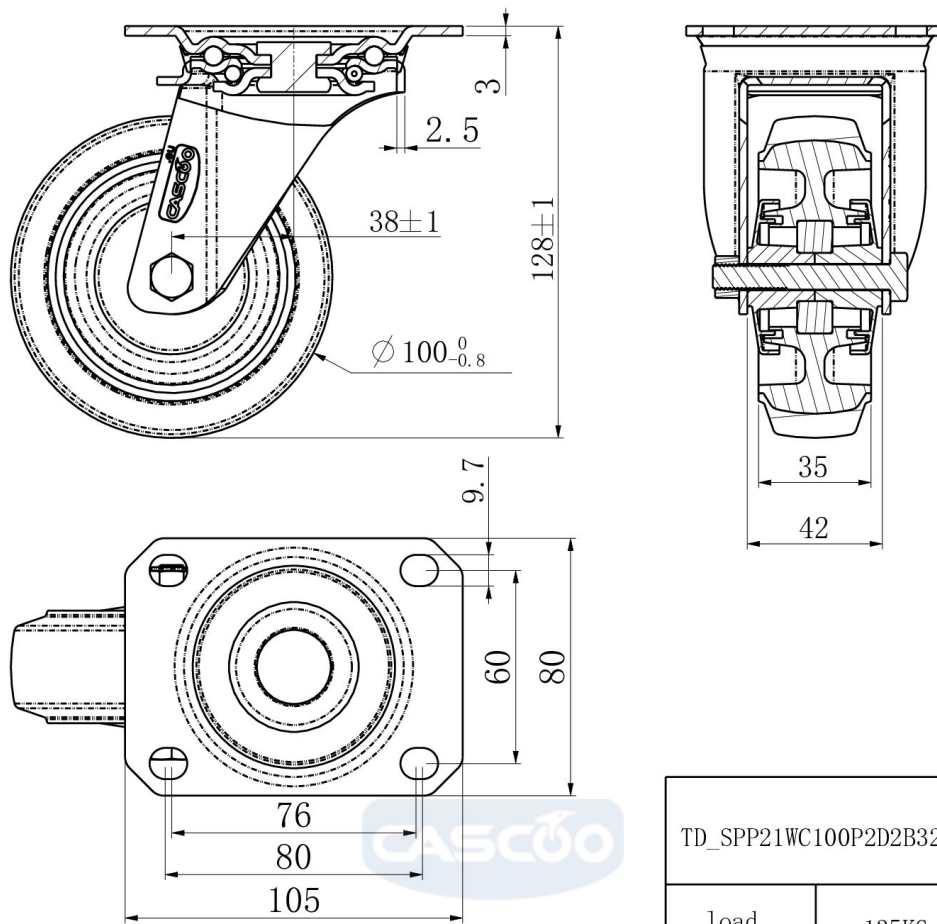
PYÖRÄ SPP21WC100P2D2B32




Tuotteen SKU	SPP21WC100P2D2B32
Standardinmukaisuus	DIN EN 12532
Sarja	P2D2
Kiinnitys	Kiinnityslevy
Jarru ja suunta	kääntyvä ilman jarrua
Pyörän materiaali	polypropeeni
Kulutuspinta	termoplastinen kumi
Lämpötila-alue	-20°C to +60°C
Pyörän halkaisija	100mm
Kantavuus	135kg
Kokonaiskorkeus	128mm
Kulutuspinnan leveys	35mm
Pyörän navan leveys	40mm
Siirtymä	40mm
Levyn mitat	105x80mm
Levyn reikäväli	80/77x60mm
Pyörän pultin koko	M8
Holkin halkaisija	8mm
Paino	0.68kg
Pyörän laakeri	kuulalaakeri
Shore-kovuus	70° Shore A



PYÖRÄ SPP21WC100P2D2B32



TD_SPP21WC100P2D2B32		
load capacity	135KG	