

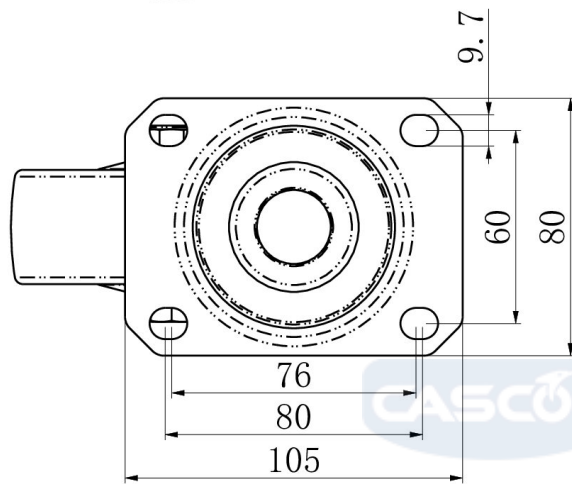
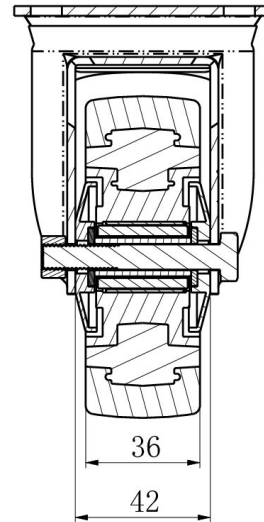
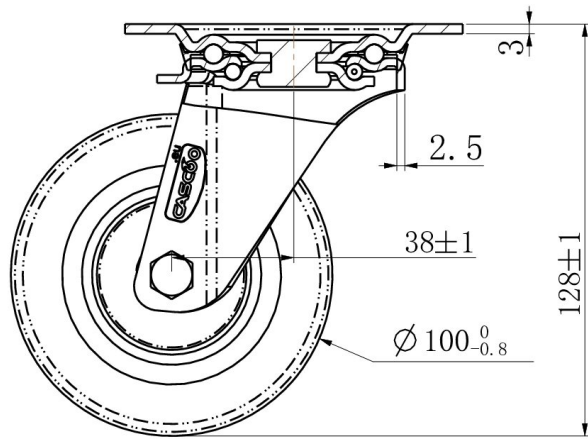
PYÖRÄ SPP21WC100M6N2R32




Tuotteen SKU	SPP21WC100M6N2R32
Standardinmukaisuus	DIN EN 12532
Sarja	M6N2
Kiinnitys	Kiinnityslevy
Jarru ja suunta	kääntyvä ilman jarrua
Pyörän materiaali	polyamidi
Kulutuspinta	polyamidi
Lämpötila-alue	-20°C to +80°C
Pyörän halkaisija	100mm
Kantavuus	160kg
Kokonaiskorkeus	128mm
Kulutuspinnan leveys	36mm
Pyörän navan leveys	40mm
Siirtymä	40mm
Levyn mitat	105x80mm
Levyn reikäväli	80/77x60mm
Pyörän pultin koko	M8
Holkin halkaisija	12mm
Paino	0.84kg
Pyörän laakeri	neulalaakeri



PYÖRÄ SPP21WC100M6N2R32



TD_SPP21WC100M6N2R32		
load capacity	160KG	