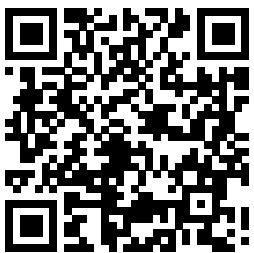


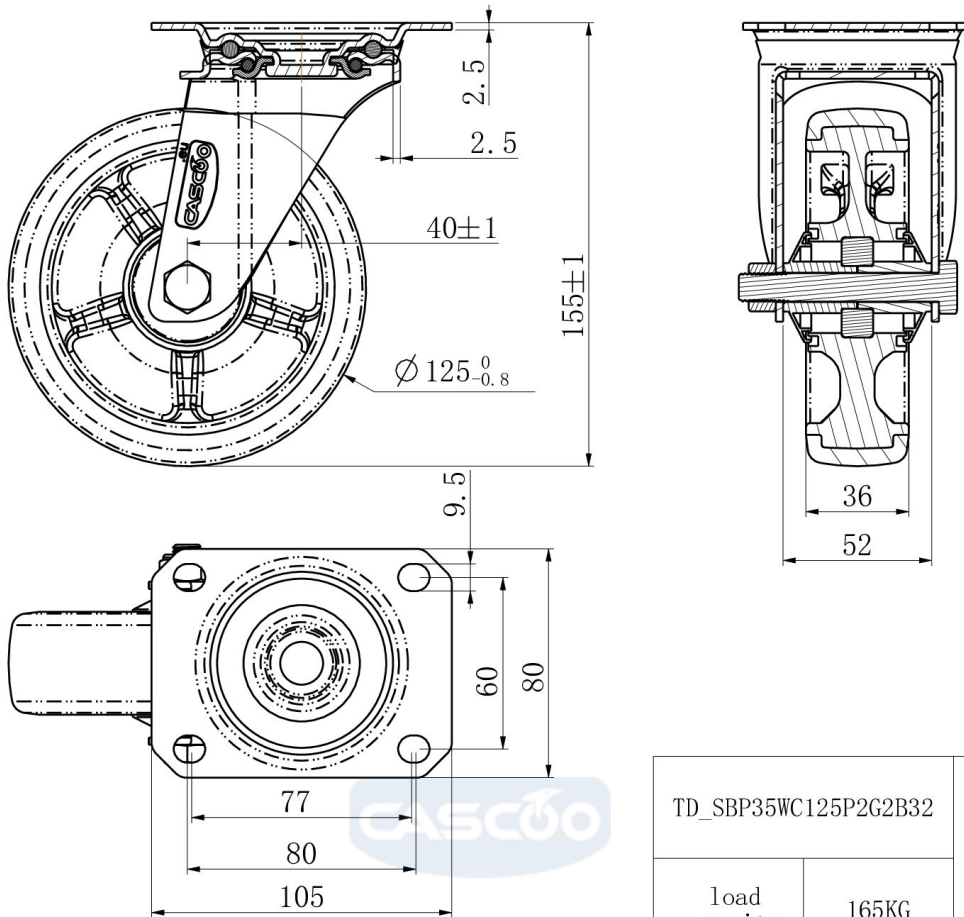
PYÖRÄ SBP35WC125P2G2B32



Tuotteen SKU	SBP35WC125P2G2B32
Standardinmukaisuus	DIN EN 12532
Sarja	P2G2
Kiinnitys	Kiinnityslevy
Jarru ja suunta	kääntyvä ilman jarrua
Pyörän materiaali	polypropeeni
Kulutuspinta	termoplastinen kumi
Lämpötila-alue	-20°C to +60°C
Pyörän halkaisija	125mm
Kantavuus	165kg
Kokonaiskorkeus	155mm
Kulutuspinnan leveys	35mm
Pyörän navan leveys	50mm
Siirtymä	40mm
Levyn mitat	105x80mm
Levyn reikäväli	80/77x60mm
Pyörän pultin koko	M10
Holkin halkaisija	10mm
Paino	0,78kg
Pyörän laakeri	kuulalaakeri
Shore-kovuus	70° Shore A



PYÖRÄ SBP35WC125P2G2B32



TD_SBP35WC125P2G2B32

load
capacity

165KG

