

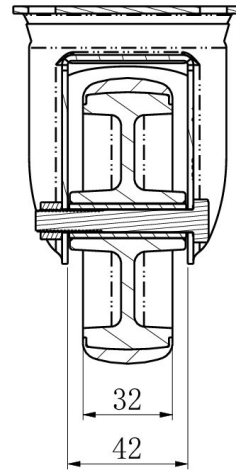
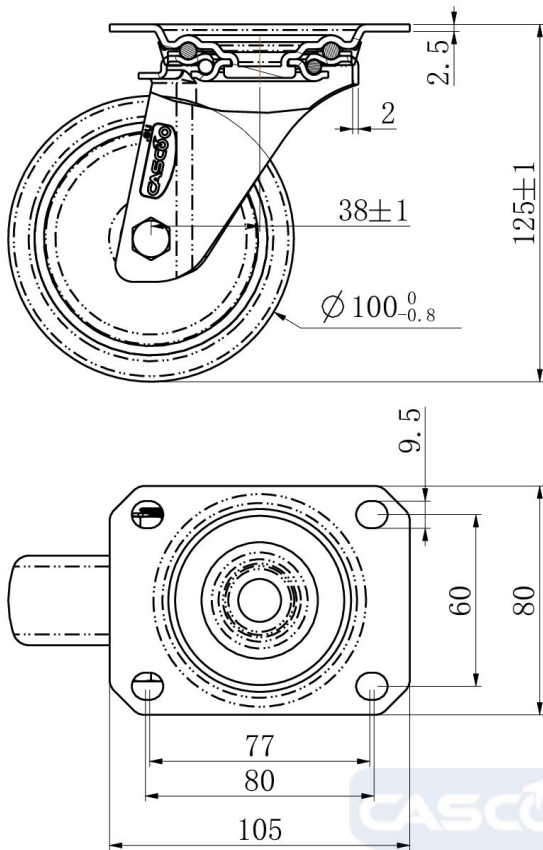
PYÖRÄ SBP26WC100P2W2P0N



Tuotteen SKU	SBP26WC100P2W2P0N
Standardinmukaisuus	DIN EN 12532
Sarja	P2W2
Kiinnitys	Kiinnityslevy
Jarru ja suunta	kääntyvä ilman jarrua
Pyörän materiaali	polypropeeni
Kulutuspinta	termoplastinen kumi
Lämpötila-alue	-20°C to +60°C
Pyörän halkaisija	100mm
Kantavuus	100kg
Kokonaiskorkeus	125mm
Kulutuspinnan leveys	32mm
Pyörän navan leveys	40mm
Siirtymä	40mm
Levyn mitat	105x80mm
Levyn reikäväli	80/77x60mm
Pyörän pultin koko	M8
Holkin halkaisija	12mm
Paino	0.53kg
Pyörän laakeri	liukulaakeri
Shore-kovuus	95° Shore A



PYÖRÄ SBP26WC100P2W2P0N



TD_SBP26WC100P2W2P0N

load capacity

100KG

