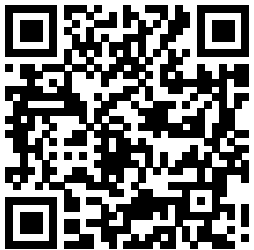


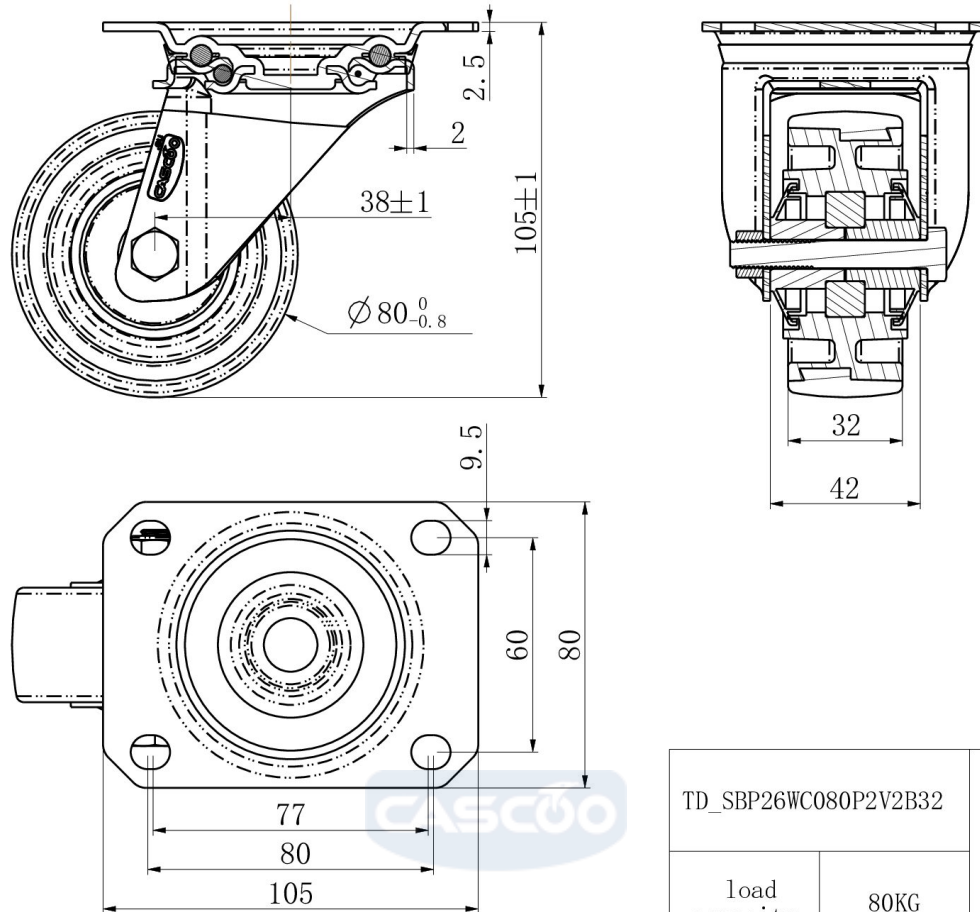
PYÖRÄ SBP26WC080P2V2B32



Tuotteen SKU	SBP26WC080P2V2B32
Standardinmukaisuus	DIN EN 12532
Sarja	P2V2
Kiinnitys	Kiinnityslevy
Jarru ja suunta	kääntyvä ilman jarrua
Pyörän materiaali	polypropeeni
Kulutuspinta	termoplastinen kumi
Lämpötila-alue	-20°C to +60°C
Pyörän halkaisija	80mm
Kantavuus	80kg
Kokonaiskorkeus	105mm
Kulutuspinnan leveys	32mm
Pyörän navan leveys	40mm
Siirtymä	40mm
Levyn mitat	105x80mm
Levyn reikäväli	80/77x60mm
Pyörän pultin koko	M8
Holkin halkaisija	8mm
Paino	0.53kg
Pyörän laakeri	kuulalaakeri
Shore-kovuus	85° Shore A



PYÖRÄ SBP26WC080P2V2B32



TD_SBP26WC080P2V2B32		
load capacity	80KG	