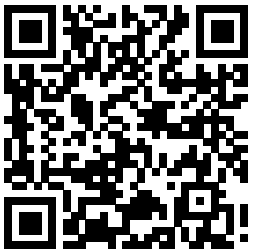


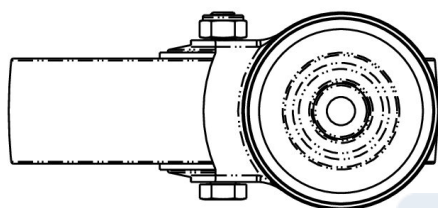
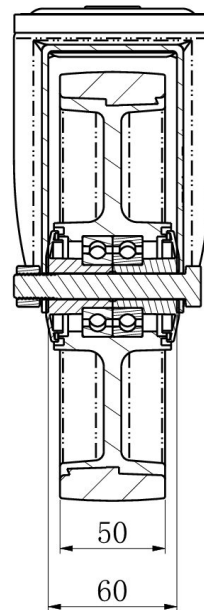
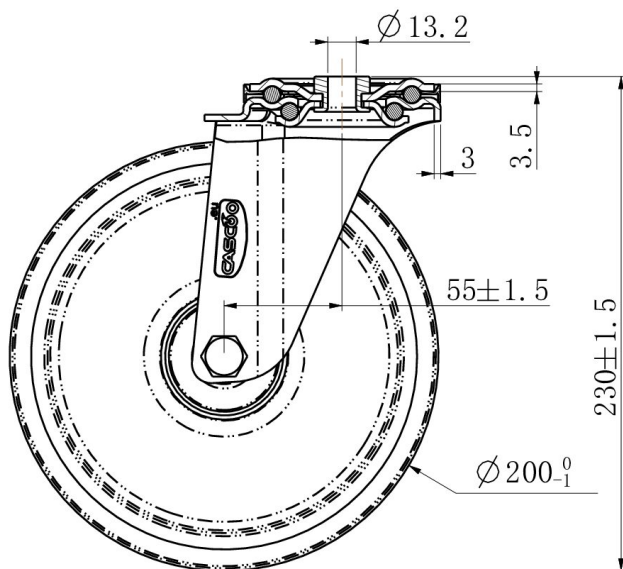
## PYÖRÄ HPH98WC200P2V2D32



<b>Tuotteen SKU</b>	HPH98WC200P2V2D32
<b>Standardinmukaisuus</b>	DIN EN 12532
<b>Sarja</b>	P2V2
<b>Kiinnitys</b>	Keskireikä
<b>Pyörän materiaali</b>	polypropeeni
<b>Kulutuspinta</b>	termoplastinen kumi
<b>Lämpötila-alue</b>	-20°C to +60°C
<b>Pyörän halkaisija</b>	200mm
<b>Kantavuus</b>	200kg
<b>Kokonaiskorkeus</b>	228mm
<b>Kulutuspinnan leveys</b>	48mm
<b>Pyörän navan leveys</b>	59mm
<b>Siirtymä</b>	55mm
<b>Kiinnityspultin reiän halkaisija</b>	13mm
<b>Pyörän pultin koko</b>	M12
<b>Holkin halkaisija</b>	12mm
<b>Paino</b>	1,83 kg
<b>Pyörän laakeri</b>	2-rivinen kuulalaakeri
<b>Shore-kovuus</b>	85° Shore A



PYÖRÄ HPH98WC200P2V2D32



TD\_HPH98WC200P2V2D32

load  
capacity

200KG

