

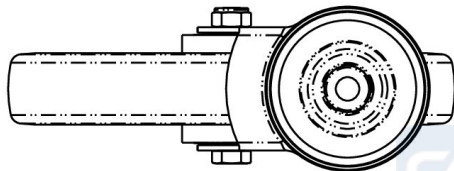
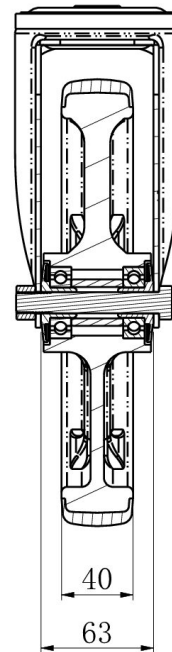
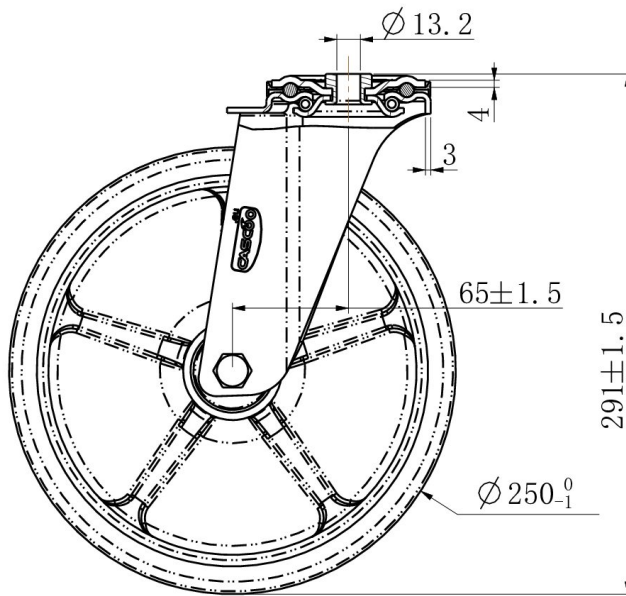
PYÖRÄ HPH97WC250P2G2D32




Tuotteen SKU	HPH97WC250P2G2D32
Standardinmukaisuus	DIN EN 12532
Sarja	P2G2
Kiinnitys	Keskireikä
Pyörän materiaali	polypropeeni
Kulutuspinta	termoplastinen kumi
Lämpötila-alue	-20°C to +60°C
Pyörän halkaisija	250mm
Kantavuus	300kg
Kokonaiskorkeus	288mm
Kulutuspinnan leveys	40mm
Pyörän navan leveys	59mm
Siirtymä	65mm
Kiinnityspultin reiän halkaisija	13mm
Pyörän pultin koko	M12
Holkin halkaisija	12mm
Pyörän laakeri	2-rivinen kuulalaakeri
Shore-kovuus	70° Shore A



PYÖRÄ HPH97WC250P2G2D32



TD_HPH97WC250P2G2D32		
load capacity	300KG	