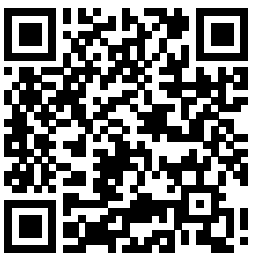


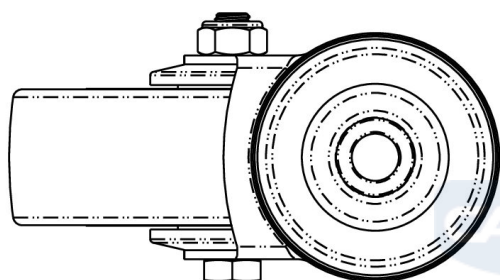
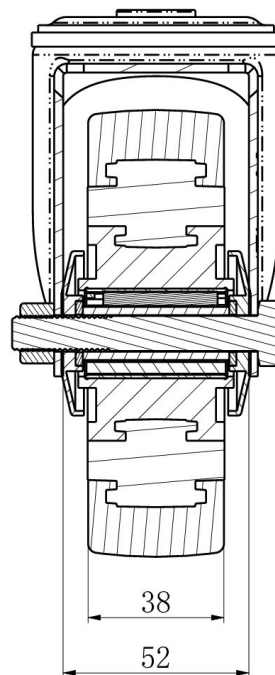
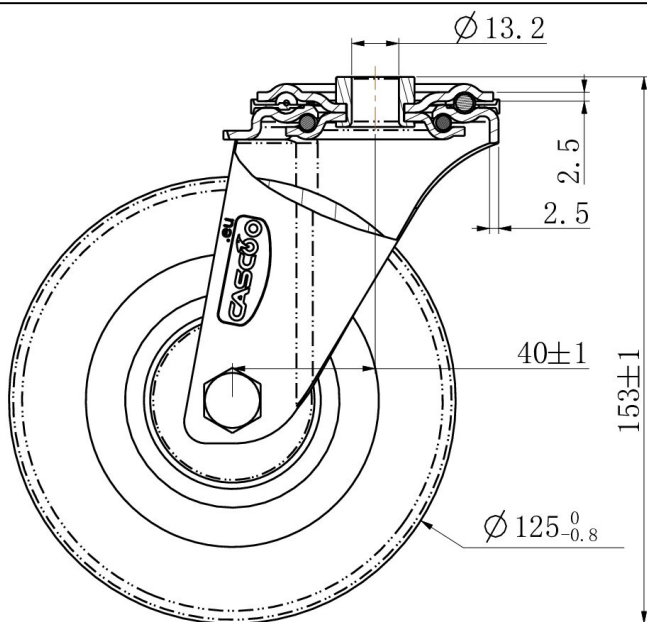
PYÖRÄ HPH85WC125M6N2R32




Tuotteen SKU	HPH85WC125M6N2R32
Standardinmukaisuus	DIN EN 12532
Sarja	M6N2
Kiinnitys	Keskireikä
Pyörän materiaali	polyamidi
Kulutuspinta	polyamidi
Lämpötila-alue	-20°C to +80°C
Pyörän halkaisija	125mm
Kantavuus	200kg
Kokonaiskorkeus	154mm
Kulutuspinnan leveys	36mm
Pyörän navan leveys	40mm
Siirtymä	40mm
Kiinnityspultin reiän halkaisija	13mm
Pyörän pultin koko	M10
Holkin halkaisija	15mm
Paino	0.98kg
Pyörän laakeri	neulalaakeri



PYÖRÄ HPH85WC125M6N2R32



TD_HPH85WC125M6N2R32		
load capacity	160KG	