

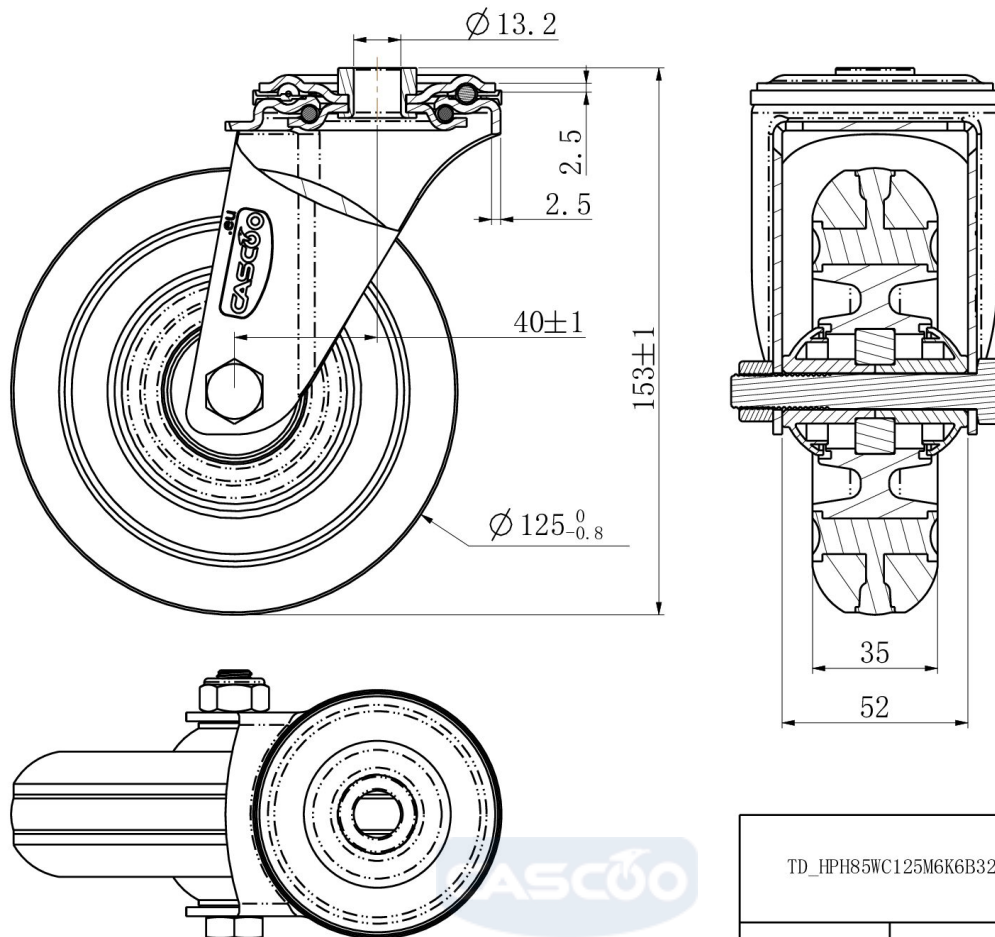
PYÖRÄ HPH85WC125M6K6B32




Tuotteen SKU	HPH85WC125M6K6B32
Standardinmukaisuus	DIN EN 12532
Sarja	M6K6
Kiinnitys	Keskireikä
Jarru ja suunta	kääntyvä ilman jarrua
Pyörän materiaali	polyamidi
Kulutuspinta	polyamidi
Lämpötila-alue	-20°C to +80°C
Pyörän halkaisija	125mm
Kantavuus	200kg
Kokonaiskorkeus	154mm
Kulutuspinnan leveys	35mm
Pyörän navan leveys	40mm
Siirtymä	40mm
Kiinnityspultin reiän halkaisija	13mm
Pyörän pultin koko	M10
Holkin halkaisija	10mm
Pyörän laakeri	kuulalaakeri



PYÖRÄ HPH85WC125M6K6B32



TD_HPH85WC125M6K6B32		
load capacity	160KG	