

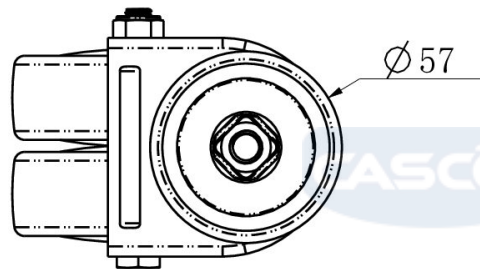
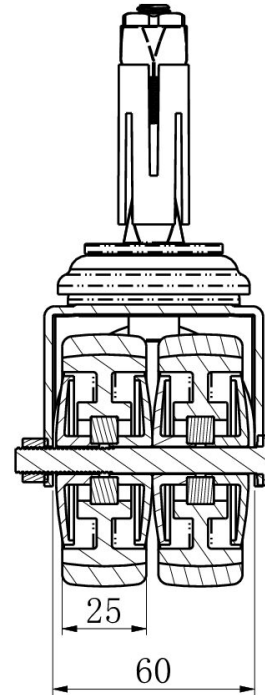
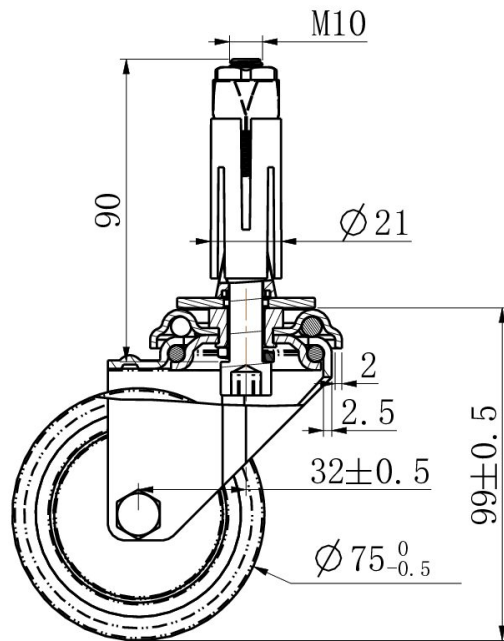
## PYÖRÄ HDXJJC0075P2T2B42



<b>Tuotteen SKU</b>	HDXJJC0075P2T2B42
<b>Standardinmukaisuus</b>	DIN EN 12530
<b>Sarja</b>	P2T2
<b>Kiinnitys</b>	Keskireikä
<b>Pyörän materiaali</b>	polypropeeni
<b>Kulutuspinta</b>	termoplastinen kumi
<b>Lämpötila-alue</b>	-20°C to +60°C
<b>Pyörän halkaisija</b>	75mm
<b>Kantavuus</b>	100kg
<b>Kokonaiskorkeus</b>	100mm
<b>Kulutuspinnan leveys</b>	25mm
<b>Pyörän navan leveys</b>	28mm
<b>Siirtymä</b>	32mm
<b>Kiinnityspultin reiän halkaisija</b>	11mm
<b>Pyörän pultin koko</b>	M6
<b>Holkin halkaisija</b>	6mm
<b>Pyörän laakeri</b>	kuulalaakeri
<b>Shore-kovuus</b>	95° Shore A



# PYÖRÄ HDXJJC0075P2T2B42



TD\_HDXJJC0075P2T2B42-EXR02124

load  
capacity

100KG

