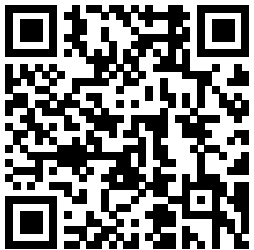


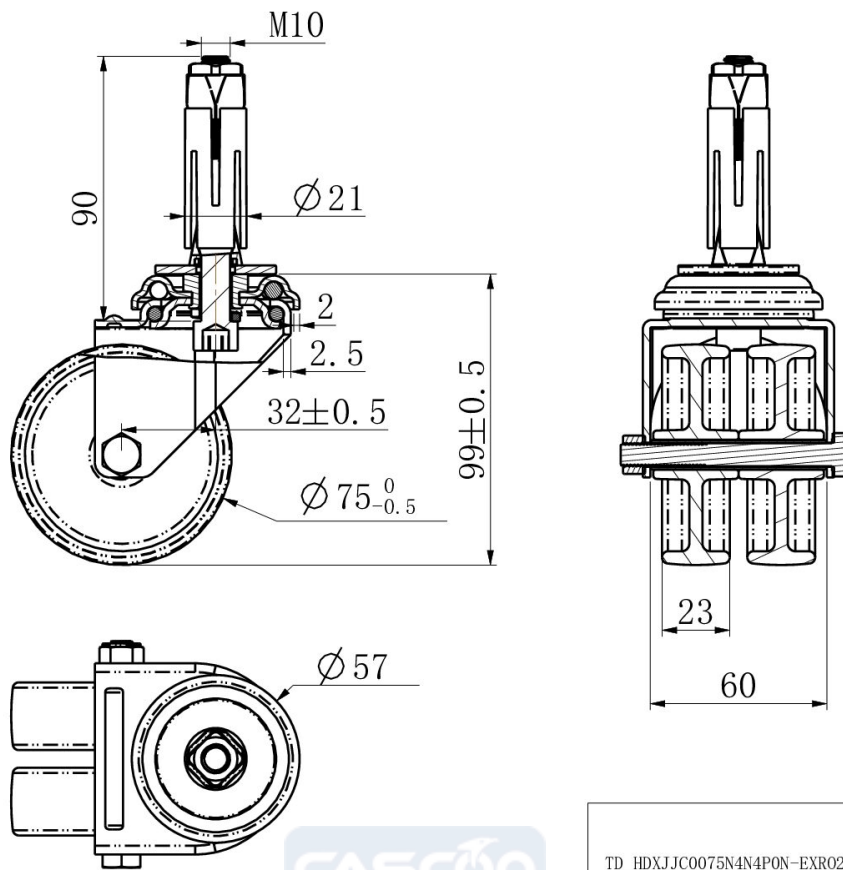
PYÖRÄ HDXJJC0075N4N4P0N



Tuotteen SKU	HDXJJC0075N4N4P0N
Standardinmukaisuus	DIN EN 12530
Sarja	N4N4
Kiinnitys	Keskireikä
Pyörän materiaali	polyamidi
Kulutuspinta	polyamidi
Lämpötila-alue	-20°C to +60°C
Pyörän halkaisija	75mm
Kantavuus	70kg
Kokonaiskorkeus	100mm
Kulutuspinnan leveys	23mm
Pyörän navan leveys	28mm
Siirtymä	32mm
Kiinnityspultin reiän halkaisija	11mm
Pyörän pultin koko	M8
Holkin halkaisija	10mm
Pyörän laakeri	liukulaakeri



PYÖRÄ HDXJJC0075N4N4PON



TD_HDXJJC0075N4N4PON-EXR02124		
load capacity	70KG	