

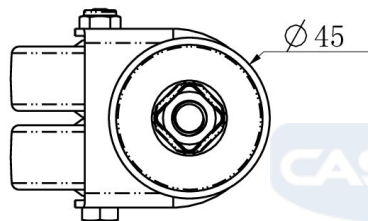
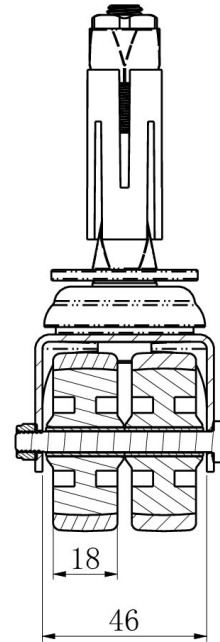
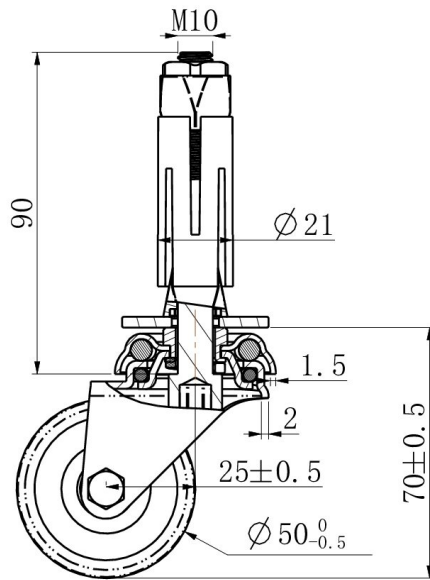
## PYÖRÄ HDXHHC0050P2T2P0N



|   |                     |
|---|---------------------|
| <b>Tuotteen SKU</b>                     | HDXHHC0050P2T2P0N   |
| <b>Standardinmukaisuus</b>              | DIN EN 12530        |
| <b>Sarja</b>                            | P2T2                |
| <b>Kiinnitys</b>                        | Keskireikä          |
| <b>Pyörän materiaali</b>                | polypropeeni        |
| <b>Kulutuspinta</b>                     | termoplastinen kumi |
| <b>Lämpötila-alue</b>                   | -20°C to +60°C      |
| <b>Pyörän halkaisija</b>                | 50mm                |
| <b>Kantavuus</b>                        | 70kg                |
| <b>Kokonaiskorkeus</b>                  | 70mm                |
| <b>Kulutuspinnan leveys</b>             | 19mm                |
| <b>Pyörän navan leveys</b>              | 22mm                |
| <b>Siirtymä</b>                         | 25mm                |
| <b>Kiinnityspultin reiän halkaisija</b> | 11mm                |
| <b>Pyörän pultin koko</b>               | M6                  |
| <b>Holkin halkaisija</b>                | 8mm                 |
| <b>Pyörän laakeri</b>                   | liukulaakeri        |
| <b>Shore-kovuus</b>                     | 95° Shore A         |



# PYÖRÄ HDXHHC0050P2T2P0N



|                               |      |  |
|-------------------------------|------|--|
| TD_HDXHHC0050P2T2P0N-EXR02124 |      |  |
| load capacity                 | 70KG |  |