

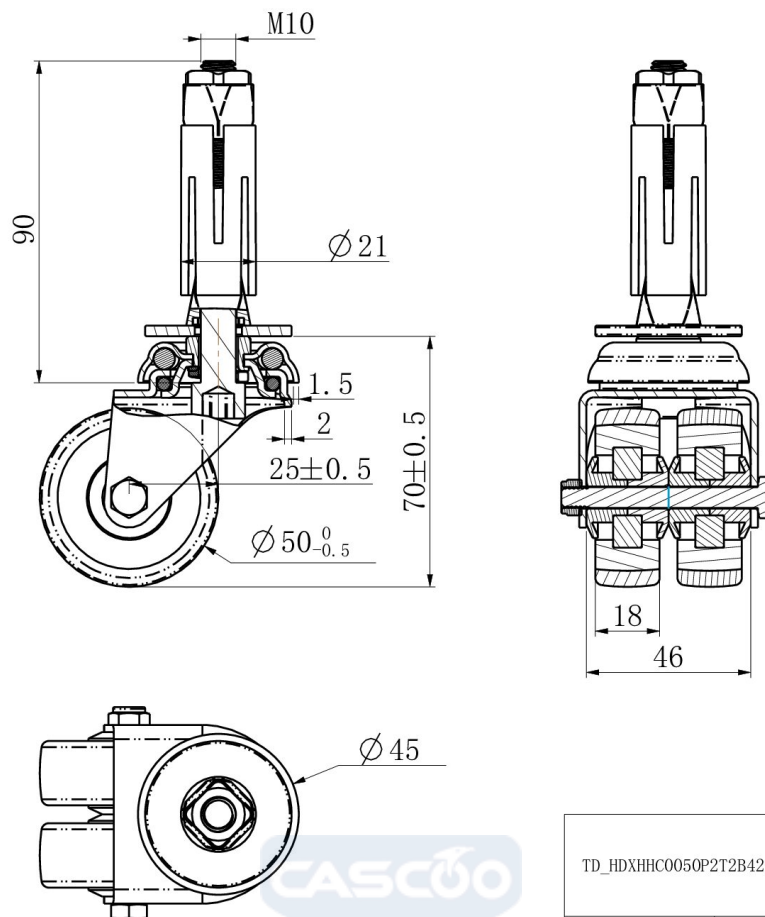
## PYÖRÄ HDXHHC0050P2T2B42



<b>Tuotteen SKU</b>	HDXHHC0050P2T2B42
<b>Standardinmukaisuus</b>	DIN EN 12530
<b>Sarja</b>	P2T2
<b>Kiinnitys</b>	Keskireikä
<b>Pyörän materiaali</b>	polypropeeni
<b>Kulutuspinta</b>	termoplastinen kumi
<b>Lämpötila-alue</b>	-20°C to +60°C
<b>Pyörän halkaisija</b>	50mm
<b>Kantavuus</b>	70kg
<b>Kokonaiskorkeus</b>	70mm
<b>Kulutuspinnan leveys</b>	19mm
<b>Pyörän navan leveys</b>	22mm
<b>Siirtymä</b>	25mm
<b>Kiinnityspultin reiän halkaisija</b>	11mm
<b>Pyörän pultin koko</b>	M6
<b>Holkin halkaisija</b>	6mm
<b>Pyörän laakeri</b>	kuulalaakeri
<b>Shore-kovuus</b>	95° Shore A



# PYÖRÄ HDXHHC0050P2T2B42



TD_HDXHHC0050P2T2B42-EXR02124		
load capacity	70KG	