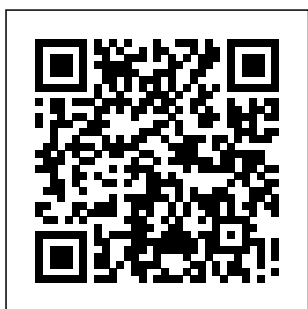


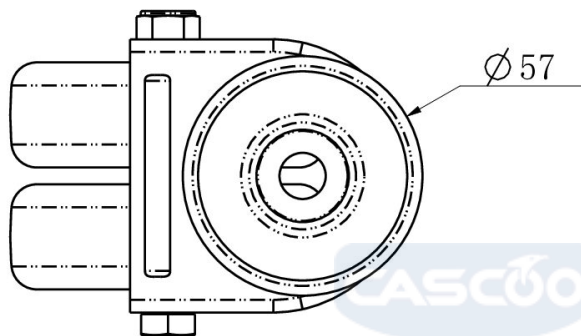
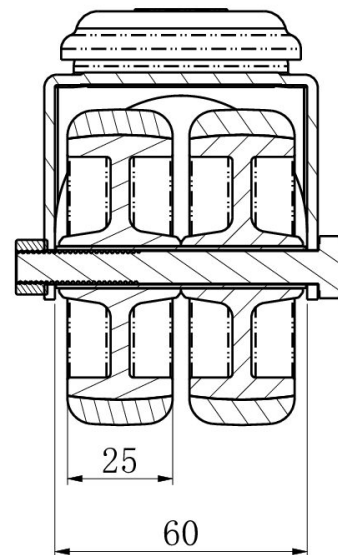
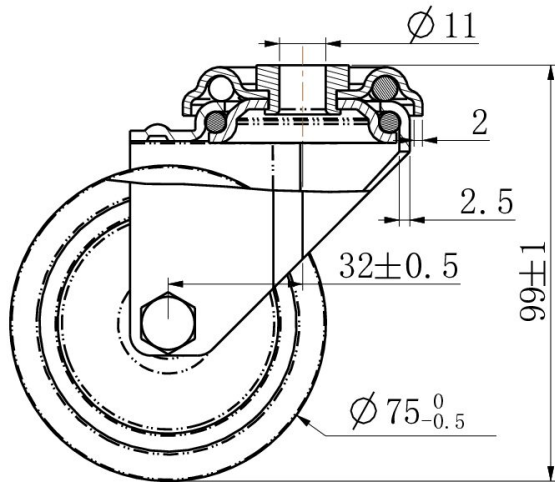
PYÖRÄ HDHJJC0075P2T2P0N




Tuotteen SKU	HDHJJC0075P2T2P0N
Standardinmukaisuus	DIN EN 12530
Sarja	P2T2
Kiinnitys	Keskireikä
Pyörän materiaali	polypropeeni
Kulutuspinta	termoplastinen kumi
Lämpötila-alue	-20°C to +60°C
Pyörän halkaisija	75mm
Kantavuus	100kg
Kokonaiskorkeus	100mm
Kulutuspinnan leveys	25mm
Pyörän navan leveys	56mm
Siirtymä	32mm
Kiinnityspultin reiän halkaisija	11mm
Pyörän pultin koko	M8
Holkin halkaisija	10mm
Paino	0.44kg
Pyörän laakeri	liukulaakeri
Shore-kovuus	95° Shore A



PYÖRÄ HDHJJC0075P2T2P0N



TD_HDHJJC0075P2T2P0N		
load capacity	100KG	