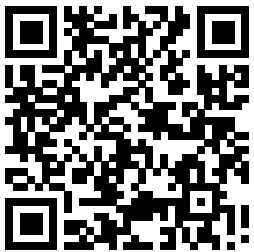


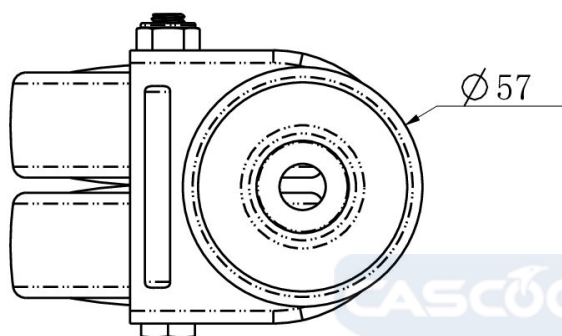
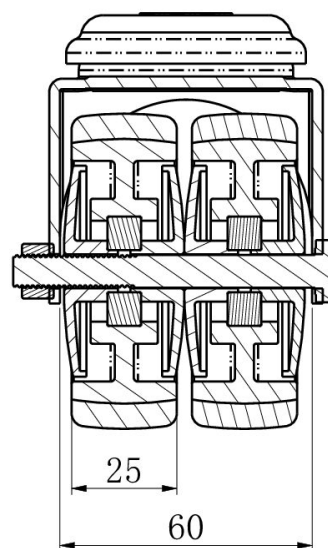
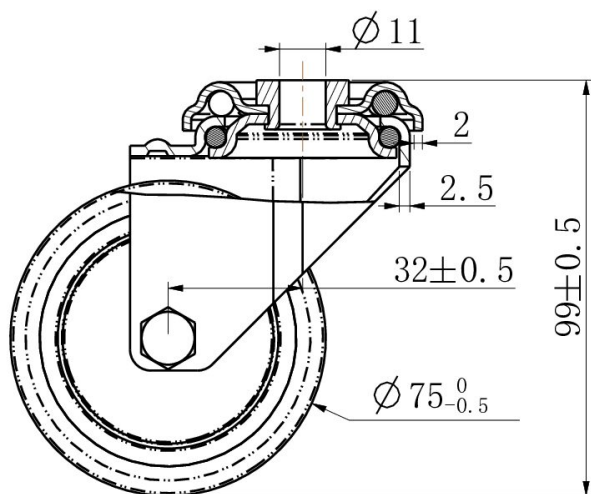
PYÖRÄ HDHJJC0075P2T2B42



Tuotteen SKU	HDHJJC0075P2T2B42
Standardinmukaisuus	DIN EN 12530
Sarja	P2T2
Kiinnitys	Keskireikä
Jarru ja suunta	kääntyvä ilman jarrua
Pyörän materiaali	polypropeeni
Kulutuspinna	termoplastinen kumi
Lämpötila-alue	-20°C to +60°C
Pyörän halkaisija	75mm
Kantavuus	100kg
Kokonaiskorkeus	100mm
Kulutuspinnan leveys	25mm
Pyörän navan leveys	56mm
Siirtymä	32mm
Kiinnityspultin reiän halkaisija	11mm
Pyörän pultin koko	M6
Holkin halkaisija	6mm
Paino	0.48kg
Pyörän laakeri	kuulalaakeri
Shore-kovuus	95° Shore A



PYÖRÄ HDHJJC0075P2T2B42



TD_HDHJJC0075P2T2B42		
load capacity	100KG	