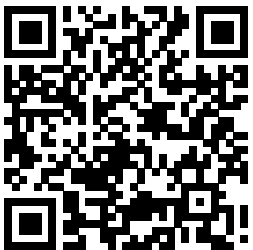


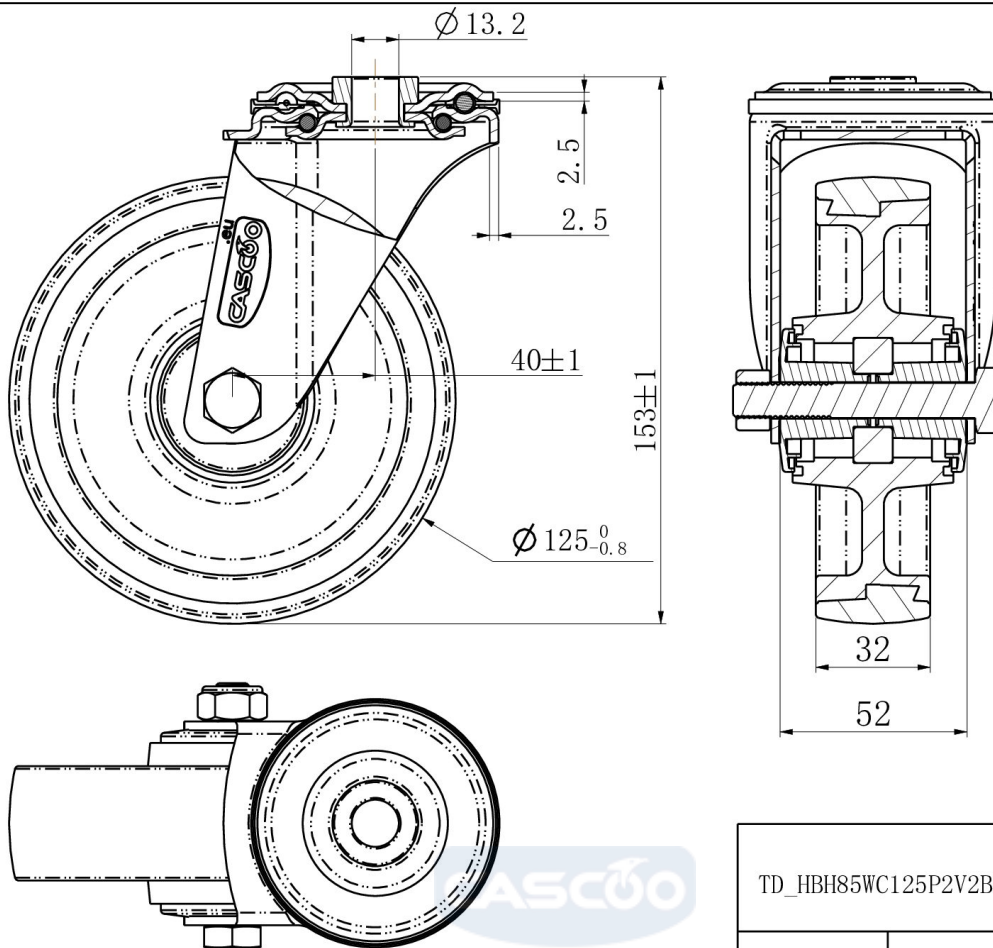
PYÖRÄ HBH85WC125P2V2B32




Tuotteen SKU	HBH85WC125P2V2B32
Standardinmukaisuus	DIN EN 12532
Sarja	P2V2
Kiinnitys	Keskireikä
Jarru ja suunta	kääntyvä ilman jarrua
Pyörän materiaali	polypropeeni
Kulutuspinta	termoplastinen kumi
Lämpötila-alue	-20°C to +60°C
Pyörän halkaisija	125mm
Kantavuus	135kg
Kokonaiskorkeus	154mm
Kulutuspinnan leveys	32mm
Pyörän navan leveys	50mm
Siirtymä	40mm
Kiinnityspultin reiän halkaisija	13mm
Pyörän pultin koko	M10
Holkin halkaisija	10mm
Paino	0.68kg
Pyörän laakeri	kuulalaakeri
Shore-kovuus	85° Shore A



PYÖRÄ HBH85WC125P2V2B32



TD_HBH85WC125P2V2B32		
load capacity	135KG	