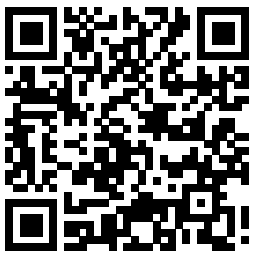


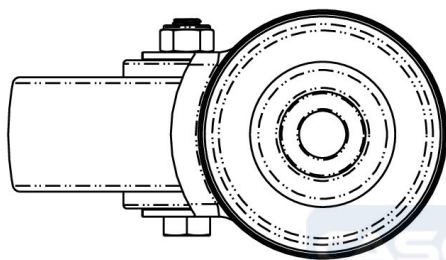
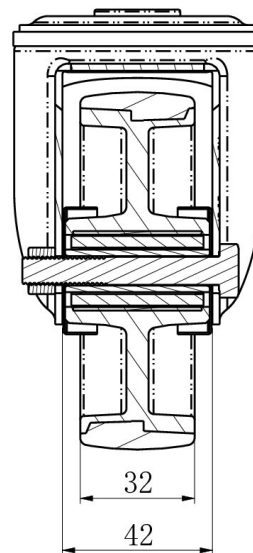
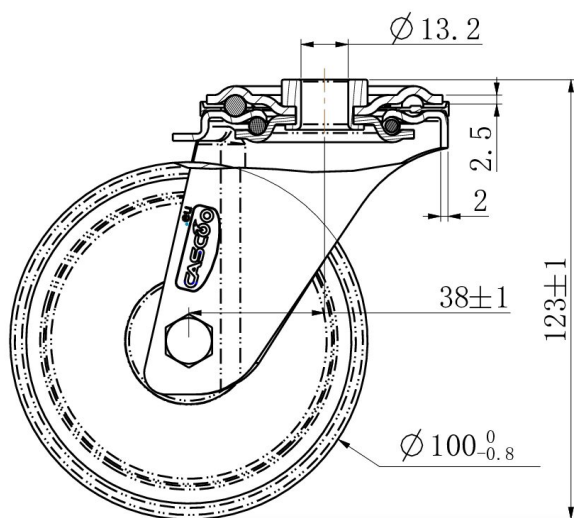
PYÖRÄ HBH36WC100P2V2R1W



Tuotteen SKU	HBH36WC100P2V2R1W
Standardinmukaisuus	DIN EN 12532
Sarja	P2V2
Kiinnitys	Keskireikä
Pyörän materiaali	polypropeeni
Kulutuspinta	termoplastinen kumi
Lämpötila-alue	-20°C to +60°C
Pyörän halkaisija	100mm
Kantavuus	100kg
Kokonaiskorkeus	124mm
Kulutuspinnan leveys	32mm
Pyörän navan leveys	40mm
Siirtymä	40mm
Kiinnityspultin reiän halkaisija	13mm
Pyörän pultin koko	M8
Holkin halkaisija	12mm
Paino	0.49kg
Pyörän laakeri	neulalaakeri
Shore-kovuus	85° Shore A



PYÖRÄ HBH36WC100P2V2R1W



TD_HBH36WC100P2V2R1W

load capacity

100KG

