

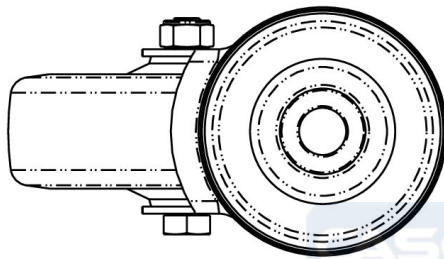
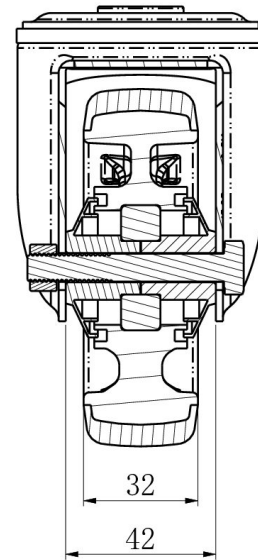
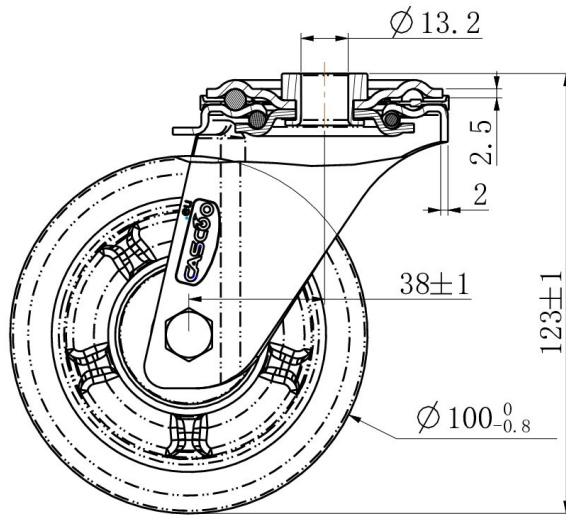
## PYÖRÄ HBH36WC100P2G2B32



<b>Tuotteen SKU</b>	HBH36WC100P2G2B32
<b>Standardinmukaisuus</b>	DIN EN 12532
<b>Sarja</b>	P2G2
<b>Kiinnitys</b>	Keskireikä
<b>Jarru ja suunta</b>	kääntyvä ilman jarrua
<b>Pyörän materiaali</b>	polypropeeni
<b>Kulutuspinta</b>	termoplastinen kumi
<b>Lämpötila-alue</b>	-20°C to +60°C
<b>Pyörän halkaisija</b>	100mm
<b>Kantavuus</b>	100kg
<b>Kokonaiskorkeus</b>	124mm
<b>Kulutuspinnan leveys</b>	32mm
<b>Pyörän navan leveys</b>	40mm
<b>Siirtymä</b>	40mm
<b>Kiinnityspultin reiän halkaisija</b>	13mm
<b>Pyörän pultin koko</b>	M8
<b>Holkin halkaisija</b>	8mm
<b>Paino</b>	0.51kg
<b>Pyörän laakeri</b>	kuulalaakeri
<b>Shore-kovuus</b>	70° Shore A



# PYÖRÄ HBH36WC100P2G2B32



TD\_HBH36WC100P2G2B32

load  
capacity

100KG

