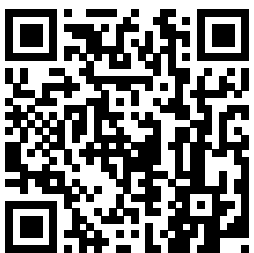


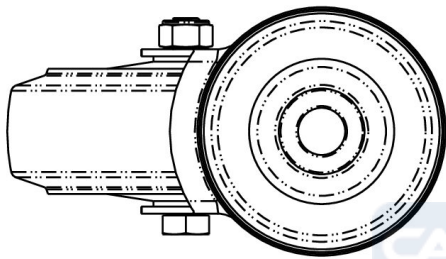
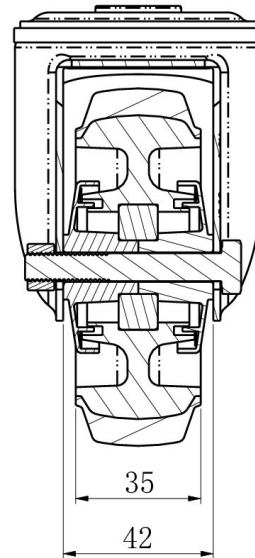
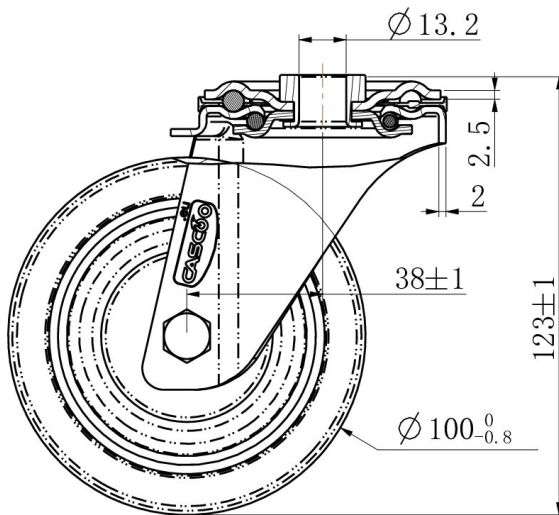
PYÖRÄ HBH36WC100P2D2B32



Tuotteen SKU	HBH36WC100P2D2B32
Standardinmukaisuus	DIN EN 12532
Sarja	P2D2
Kiinnitys	Keskireikä
Jarru ja suunta	kääntyvä ilman jarrua
Pyörän materiaali	polypropeeni
Kulutuspinta	termoplastinen kumi
Lämpötila-alue	-20°C to +60°C
Pyörän halkaisija	100mm
Kantavuus	100kg
Kokonaiskorkeus	124mm
Kulutuspinnan leveys	35mm
Pyörän navan leveys	40mm
Siirtymä	40mm
Kiinnityspultin reiän halkaisija	13mm
Pyörän pultin koko	M8
Holkin halkaisija	8mm
Paino	0.52kg
Pyörän laakeri	kuulalaakeri
Shore-kovuus	70° Shore A



PYÖRÄ HBH36WC100P2D2B32



TD_HBH36WC100P2D2B32

load
capacity

100KG

