

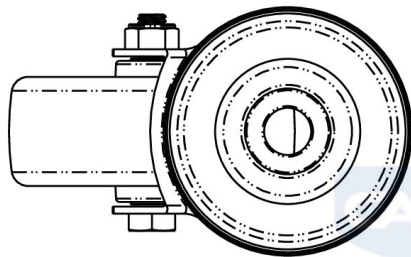
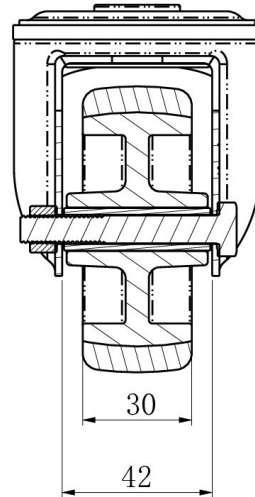
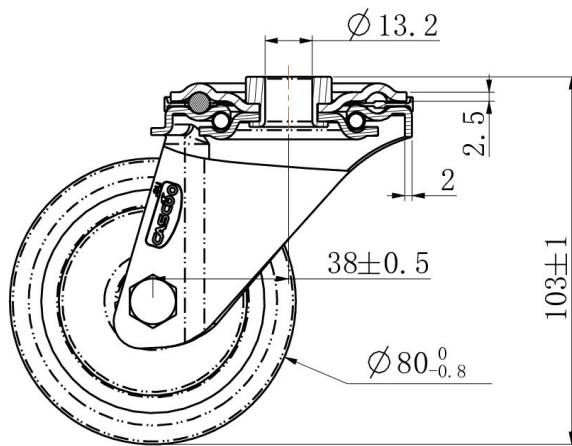
PYÖRÄ HBH36WC080P2W2P0N



Tuotteen SKU	HBH36WC080P2W2P0N
Standardinmukaisuus	DIN EN 12532
Sarja	P2W2
Kiinnitys	Keskireikä
Pyörän materiaali	polypropeeni
Kulutuspinta	termoplastinen kumi
Lämpötila-alue	-20°C to +60°C
Pyörän halkaisija	80mm
Kantavuus	80kg
Kokonaiskorkeus	104mm
Kulutuspinnan leveys	30mm
Pyörän navan leveys	40mm
Siirtymä	40mm
Kiinnityspultin reiän halkaisija	13mm
Pyörän pultin koko	M8
Holkin halkaisija	12mm
Paino	0.45kg
Pyörän laakeri	liukulaakeri
Shore-kovuus	95° Shore A



PYÖRÄ HBH36WC080P2W2P0N



TD_HBH36WC080P2W2P0N

load
capacity

75KG

