

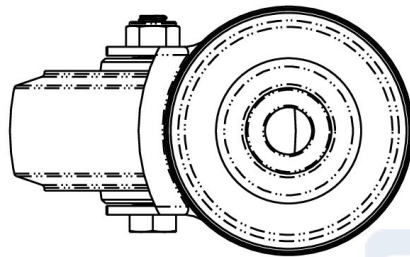
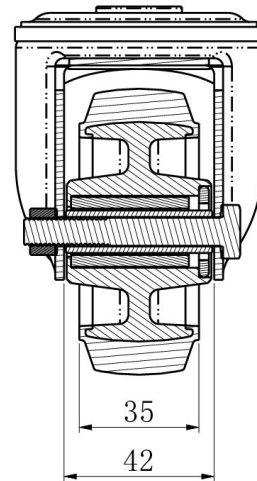
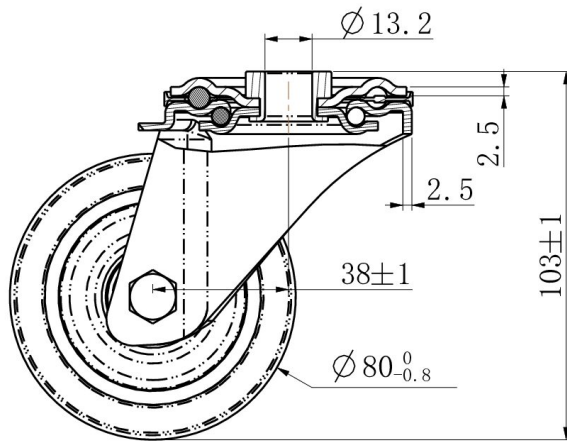
PYÖRÄ HBH35WC080R4F1R0N



| | |
|---|-------------------|
| Tuotteen SKU | HBH35WC080R4F1R0N |
| Standardinmukaisuus | DIN EN 12532 |
| Sarja | R4F1 |
| Kiinnitys | Keskireikä |
| Pyörän materiaali | polyamidi |
| Kulutuspinta | elastinen kumi |
| Lämpötila-alue | -20°C to +80°C |
| Pyörän halkaisija | 80mm |
| Kantavuus | 130kg |
| Kokonaiskorkeus | 104mm |
| Kulutuspinnan leveys | 35mm |
| Pyörän navan leveys | 40mm |
| Siirtymä | 40mm |
| Kiinnityspultin reiän halkaisija | 13mm |
| Pyörän pultin koko | M8 |
| Holkin halkaisija | 12mm |
| Paino | 0.51kg |
| Pyörän laakeri | neulalaakeri |
| Shore-kovuus | 75° Shore A |



PYÖRÄ HBH35WC080R4F1R0N



TD_HBH35WC080R4F1R0N

load
capacity

130KG

