

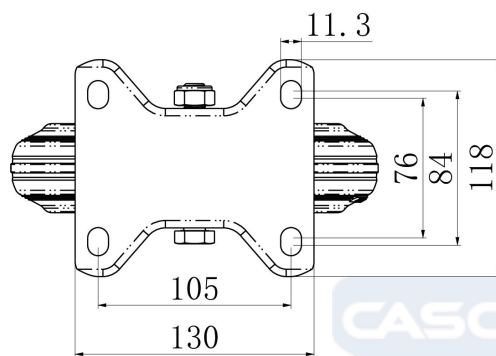
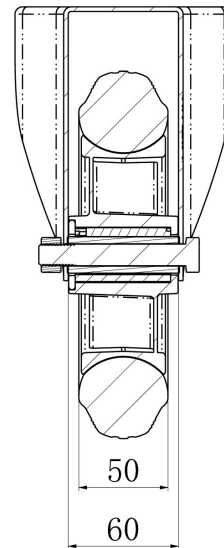
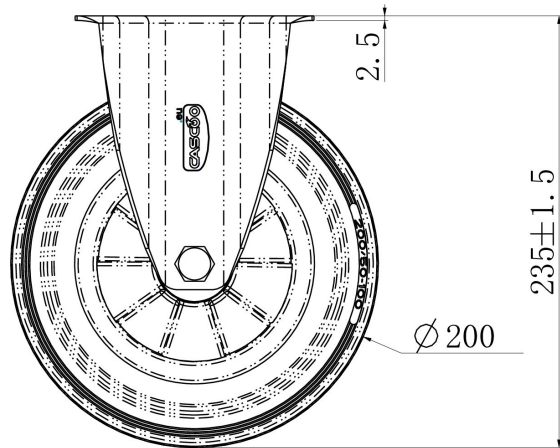
PYÖRÄ FPP55WC200P4R2R0N



Tuotteen SKU	FPP55WC200P4R2R0N
Standardinmukaisuus	DIN EN 12532
Sarja	P4R2
Kiinnitys	Kiinnityslevy
Jarru ja suunta	kiinteä suunta
Pyörän materiaali	polypropeeni
Kulutuspinta	umpikumi
Lämpötila-alue	-20°C to +60°C
Pyörän halkaisija	200mm
Kantavuus	205kg
Kokonaiskorkeus	235mm
Kulutuspinnan leveys	50mm
Pyörän navan leveys	59mm
Levyn mitat	135x110mm
Levyn reikäväli	105x84/76mm
Pyörän pultin koko	M12
Holkin halkaisija	20mm
Paino	2,41 kg
Pyörän laakeri	neulalaakeri
Shore-kovuus	85° Shore A



PYÖRÄ FPP55WC200P4R2RON



TD_FPP55WC200P4R2RON		
load capacity	205KG	