

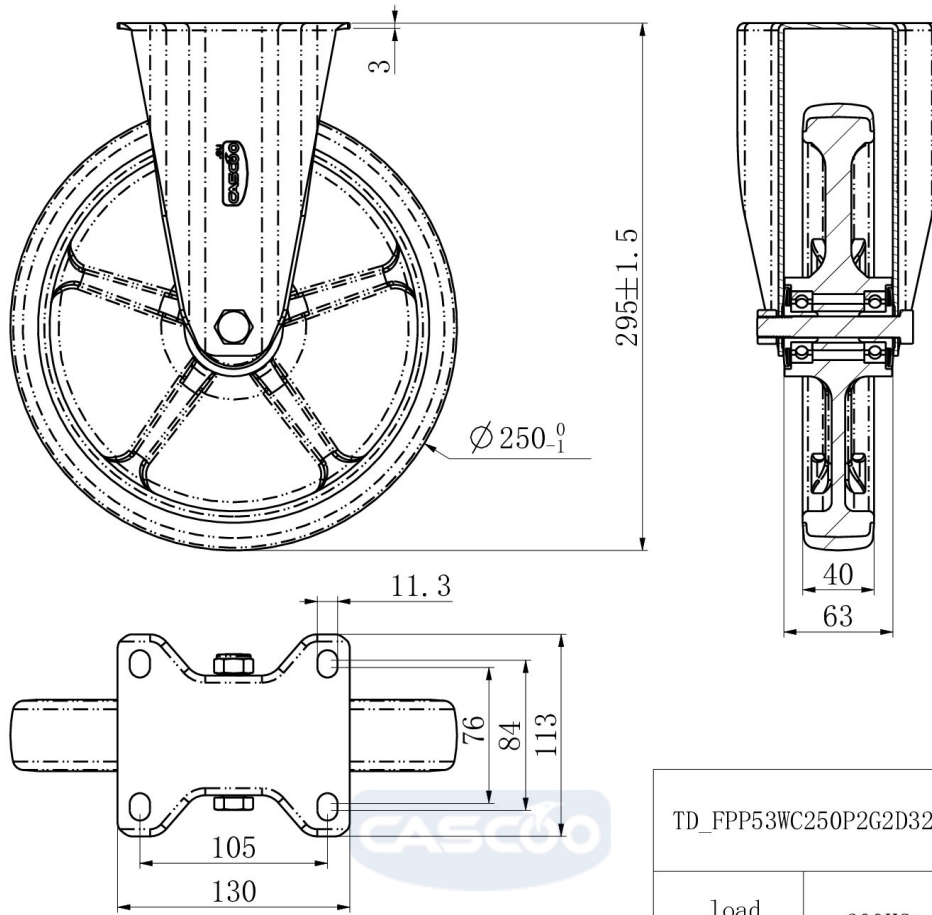
PYÖRÄ FPP53WC250P2G2D32



Tuotteen SKU	FPP53WC250P2G2D32
Standardinmukaisuus	DIN EN 12532
Sarja	P2G2
Kiinnitys	Kiinnityslevy
Jarru ja suunta	kiinteä suunta
Pyörän materiaali	polypropeeni
Kulutuspinta	termoplastinen kumi
Lämpötila-alue	-20°C to +60°C
Pyörän halkaisija	250mm
Kantavuus	300kg
Kokonaiskorkeus	295mm
Kulutuspinnan leveys	40mm
Pyörän navan leveys	59mm
Levyn mitat	135x110mm
Levyn reikäväli	105x84/76mm
Pyörän pultin koko	M12
Holkin halkaisija	12mm
Paino	2,07 kg
Pyörän laakeri	2-rivinen kuulalaakeri
Shore-kovuus	70° Shore A



PYÖRÄ FPP53WC250P2G2D32



TD_FPP53WC250P2G2D32		
load capacity	300KG	