

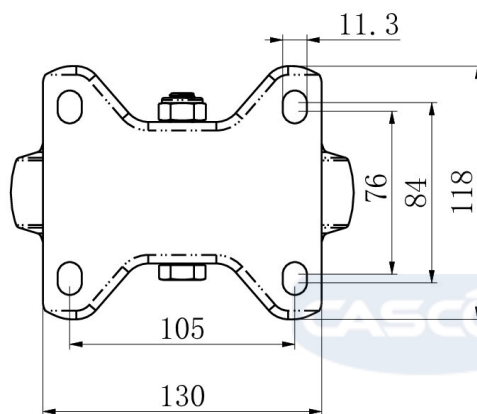
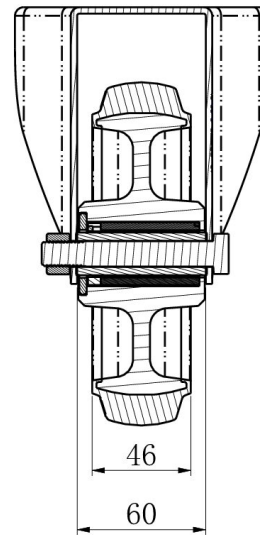
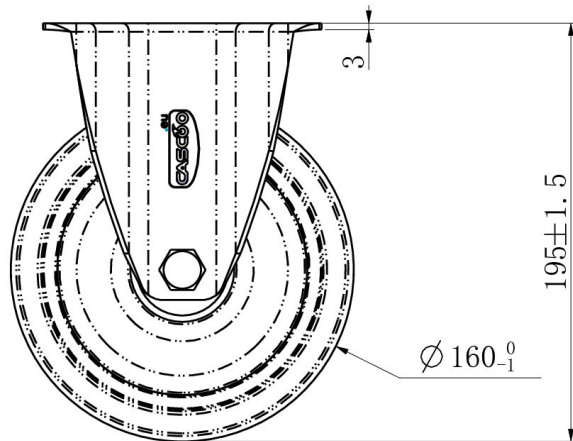
PYÖRÄ FPP53WC160R4F1R0N



| | |
|-----------------------------|-------------------|
| Tuotteen SKU | FPP53WC160R4F1R0N |
| Standardinmukaisuus | DIN EN 12532 |
| Sarja | R4F1 |
| Kiinnitys | Kiinnityslevy |
| Jarru ja suunta | kiinteä suunta |
| Pyörän materiaali | polyamidi |
| Kulutuspinta | elastinen kumi |
| Lämpötila-alue | -20°C to +80°C |
| Pyörän halkaisija | 160mm |
| Kantavuus | 300kg |
| Kokonaiskorkeus | 195mm |
| Kulutuspinnan leveys | 46mm |
| Pyörän navan leveys | 59mm |
| Levyn mitat | 135x110mm |
| Levyn reikäväli | 105x84/76mm |
| Pyörän pultin koko | M12 |
| Holkin halkaisija | 20mm |
| Paino | 1,57kg |
| Pyörän laakeri | neulalaakeri |
| Shore-kovuus | 75° Shore A |



PYÖRÄ FPP53WC160R4F1R0N



| | | |
|----------------------|-------|--|
| TD_FPP53WC160R4F1R0N | | |
| load capacity | 300KG | |