

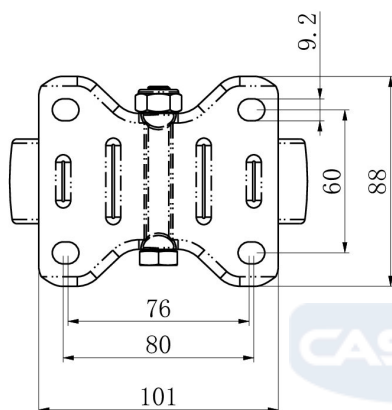
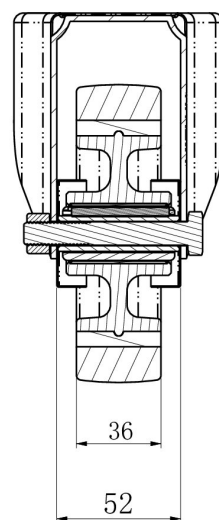
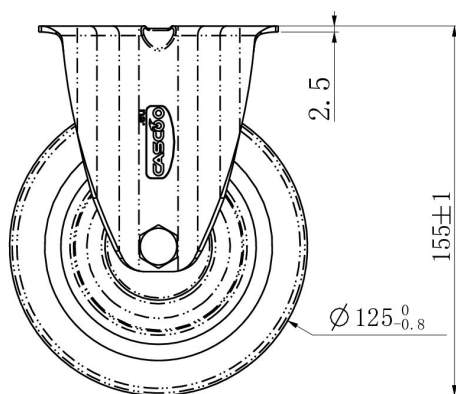
PYÖRÄ FPP35WC125T6P2R1W




Tuotteen SKU	FPP35WC125T6P2R1W
Standardinmukaisuus	DIN EN 12532
Sarja	T6P2
Kiinnitys	Kiinnityslevy
Jarru ja suunta	kiinteä suunta
Pyörän materiaali	polypropeeni
Kulutuspinta	polypropeeni
Lämpötila-alue	-20°C to +60°C
Pyörän halkaisija	125mm
Kantavuus	200kg
Kokonaiskorkeus	155mm
Kulutuspinnan leveys	36mm
Pyörän navan leveys	50mm
Levyn mitat	105x80mm
Levyn reikäväli	80/77x60mm
Pyörän pultin koko	M10
Holkin halkaisija	15mm
Paino	0.84kg
Pyörän laakeri	neulalaakeri



PYÖRÄ FPP35WC125T6P2R1W



TD_FPP35WC125T6P2R1W		
load capacity	200KG	