

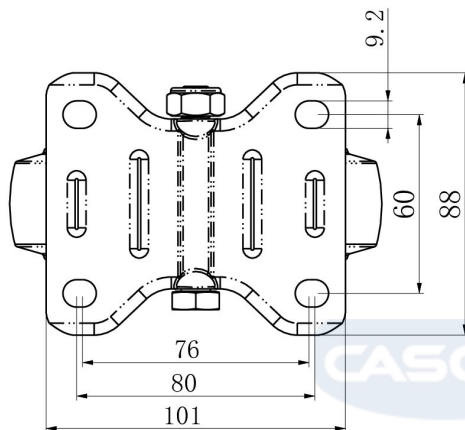
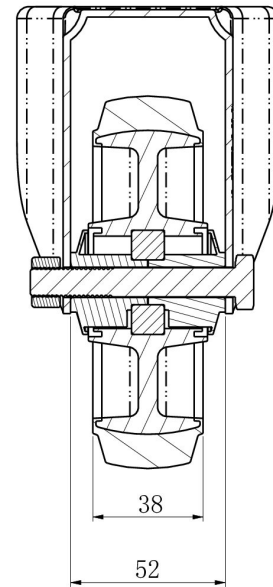
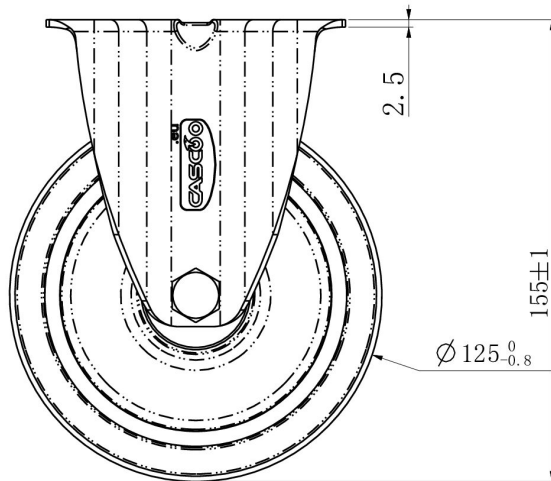
PYÖRÄ FPP35WC125R4E2B34




Tuotteen SKU	FPP35WC125R4E2B34
Standardinmukaisuus	DIN EN 12532
Sarja	R4E2
Kiinnitys	Kiinnityslevy
Jarru ja suunta	kiinteä suunta
Pyörän materiaali	polyamidi
Kulutuspinta	elastinen kumi
Lämpötila-alue	-20°C to +80°C
Pyörän halkaisija	125mm
Kantavuus	220kg
Kokonaiskorkeus	155mm
Kulutuspinnan leveys	38mm
Pyörän navan leveys	50mm
Levyn mitat	105x80mm
Levyn reikäväli	80/77x60mm
Pyörän pultin koko	M10
Holkin halkaisija	10mm
Paino	0.77kg
Pyörän laakeri	kuulalaakeri
Shore-kovuus	65° Shore A



PYÖRÄ FPP35WC125R4E2B34



TD_FPP35WC125R4E2B34		
load capacity	220KG	