

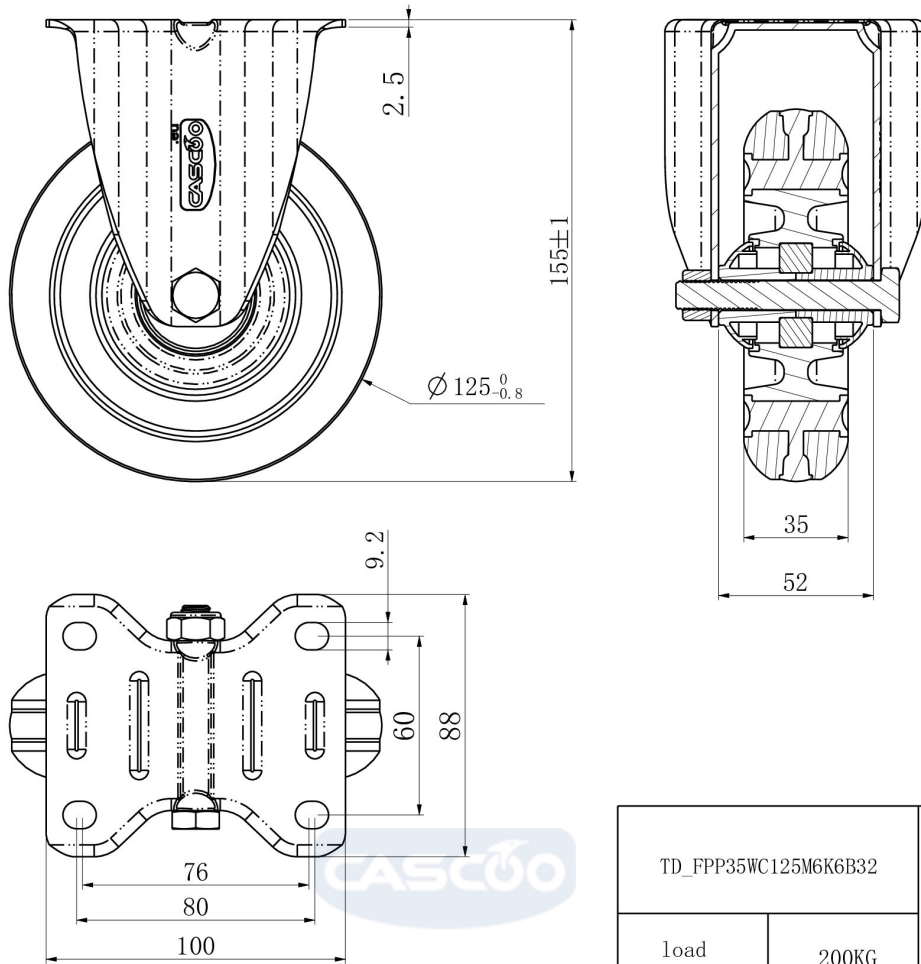
PYÖRÄ FPP35WC125M6K6B32




Tuotteen SKU	FPP35WC125M6K6B32
Standardinmukaisuus	DIN EN 12532
Sarja	M6K6
Kiinnitys	Kiinnityslevy
Jarru ja suunta	kiinteä suunta
Pyörän materiaali	polyamidi
Kulutuspinta	polyamidi
Lämpötila-alue	-20°C to +80°C
Pyörän halkaisija	125mm
Kantavuus	200kg
Kokonaiskorkeus	155mm
Kulutuspinnan leveys	35mm
Pyörän navan leveys	50mm
Levyn mitat	105x80mm
Levyn reikäväli	80/77x60mm
Pyörän pultin koko	M10
Holkin halkaisija	10mm
Pyörän laakeri	kuulalaakeri



PYÖRÄ FPP35WC125M6K6B32



TD_FPP35WC125M6K6B32		
load capacity	200KG	