

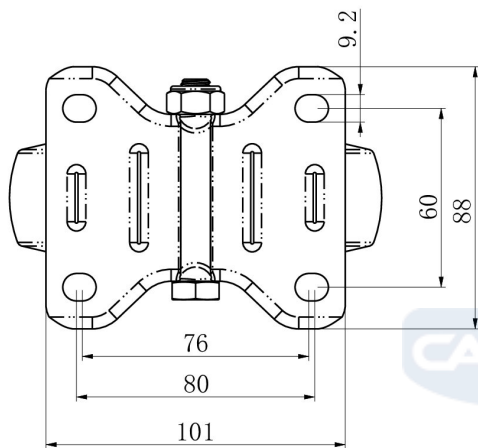
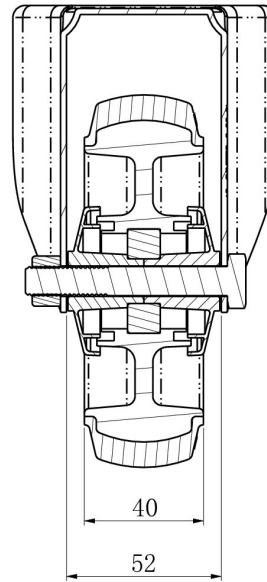
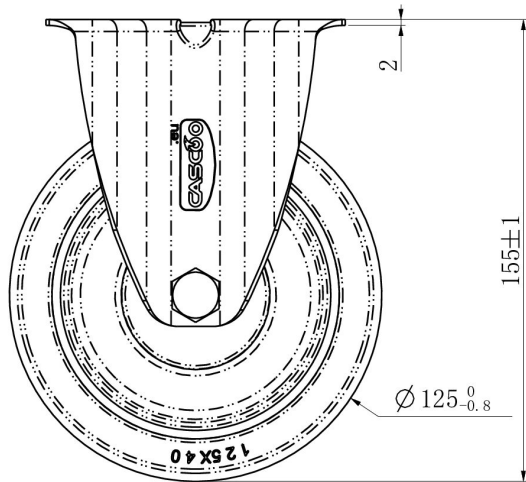
PYÖRÄ FBP32WC125P2D2B32



| | |
|-----------------------------|---------------------|
| Tuotteen SKU | FBP32WC125P2D2B32 |
| Standardinmukaisuus | DIN EN 12532 |
| Sarja | P2D2 |
| Kiinnitys | Kiinnityslevy |
| Jarru ja suunta | kiinteä suunta |
| Pyörän materiaali | polypropeeni |
| Kulutuspinta | termoplastinen kumi |
| Lämpötila-alue | -20°C to +60°C |
| Pyörän halkaisija | 125mm |
| Kantavuus | 165kg |
| Kokonaiskorkeus | 155mm |
| Kulutuspinnan leveys | 40mm |
| Pyörän navan leveys | 50mm |
| Levyn mitat | 105x80mm |
| Levyn reikäväli | 80/77x60mm |
| Pyörän pultin koko | M10 |
| Holkin halkaisija | 10mm |
| Paino | 0.67kg |
| Pyörän laakeri | kuulalaakeri |
| Shore-kovuus | 70° Shore A |



PYÖRÄ FBP32WC125P2D2B32



| | | |
|----------------------|-------|--|
| TD_FBP32WC125P2D2B32 | | |
| load capacity | 165KG | |