

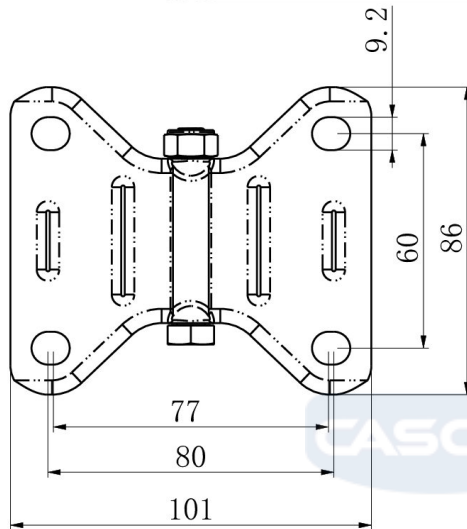
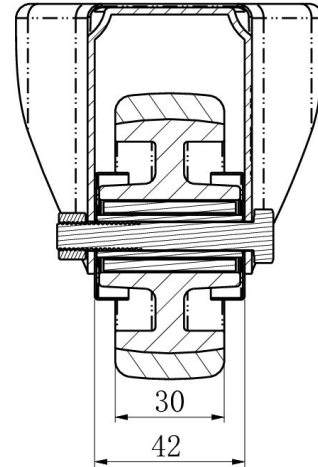
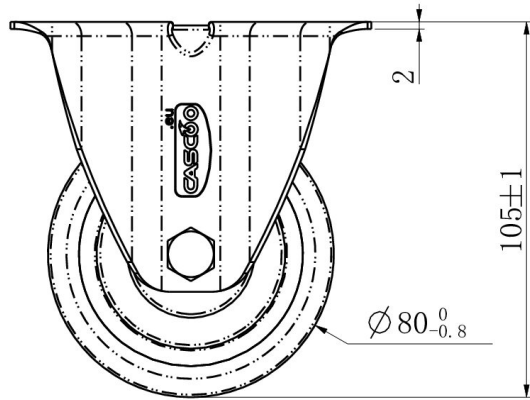
PYÖRÄ FBP22WC080P2W2R1W



Tuotteen SKU	FBP22WC080P2W2R1W
Standardinmukaisuus	DIN EN 12532
Sarja	P2W2
Kiinnitys	Kiinnityslevy
Jarru ja suunta	kiinteä suunta
Pyörän materiaali	polypropeeni
Kulutuspinta	termoplastinen kumi
Lämpötila-alue	-20°C to +60°C
Pyörän halkaisija	80mm
Kantavuus	80kg
Kokonaiskorkeus	105mm
Kulutuspinnan leveys	30mm
Pyörän navan leveys	40mm
Levyn mitat	105x80mm
Levyn reikäväli	80/77x60mm
Pyörän pultin koko	M8
Holkin halkaisija	12mm
Paino	0.4kg
Pyörän laakeri	neulalaakeri
Shore-kovuus	95° Shore A



PYÖRÄ FBP22WC080P2W2R1W



TD_FBP22WC080P2W2R1W		
load capacity	75KG	