

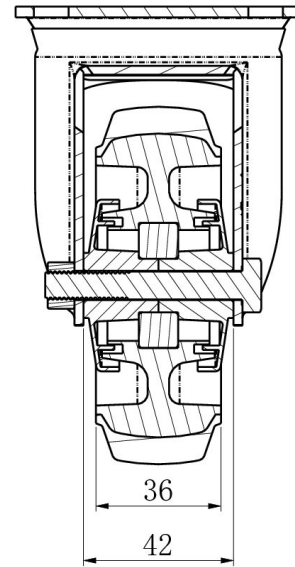
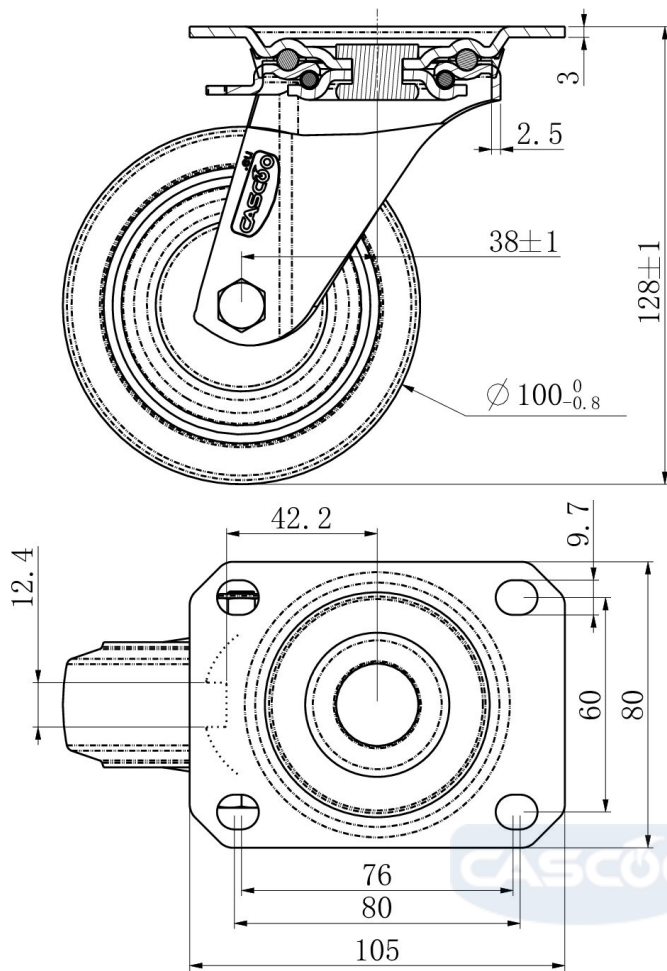
## PYÖRÄ DIRSPP21WC100P2D2B32



|                             |                      |
|-----------------------------|----------------------|
| <b>Tuotteen SKU</b>         | DIRSPP21WC100P2D2B32 |
| <b>Standardinmukaisuus</b>  | DIN EN 12532         |
| <b>Sarja</b>                | P2D2                 |
| <b>Kiinnitys</b>            | Kiinnityslevy        |
| <b>Jarru ja suunta</b>      | suuntalukitus        |
| <b>Pyörän materiaali</b>    | polypropeeni         |
| <b>Kulutuspinta</b>         | termoplastinen kumi  |
| <b>Lämpötila-alue</b>       | -20°C to +60°C       |
| <b>Pyörän halkaisija</b>    | 100mm                |
| <b>Kantavuus</b>            | 135kg                |
| <b>Kokonaiskorkeus</b>      | 128mm                |
| <b>Kulutuspinnan leveys</b> | 35mm                 |
| <b>Pyörän navan leveys</b>  | 42mm                 |
| <b>Siirtymä</b>             | 38mm                 |
| <b>Levyn mitat</b>          | 105x80mm             |
| <b>Levyn reikäväli</b>      | 80/77x60mm           |
| <b>Pyörän pultin koko</b>   | M8                   |
| <b>Holkin halkaisija</b>    | 8mm                  |
| <b>Paino</b>                | 0.7kg                |
| <b>Pyörän laakeri</b>       | kuulalaakeri         |
| <b>Shore-kovuus</b>         | 70° Shore A          |



# PYÖRÄ DIRSPP21WC100P2D2B32



|                         |       |  |
|-------------------------|-------|--|
| TD_DIRSPP21WC100P2D2B32 |       |  |
| load capacity           | 135KG |  |