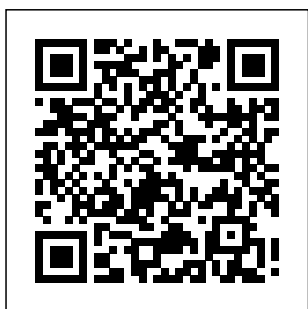


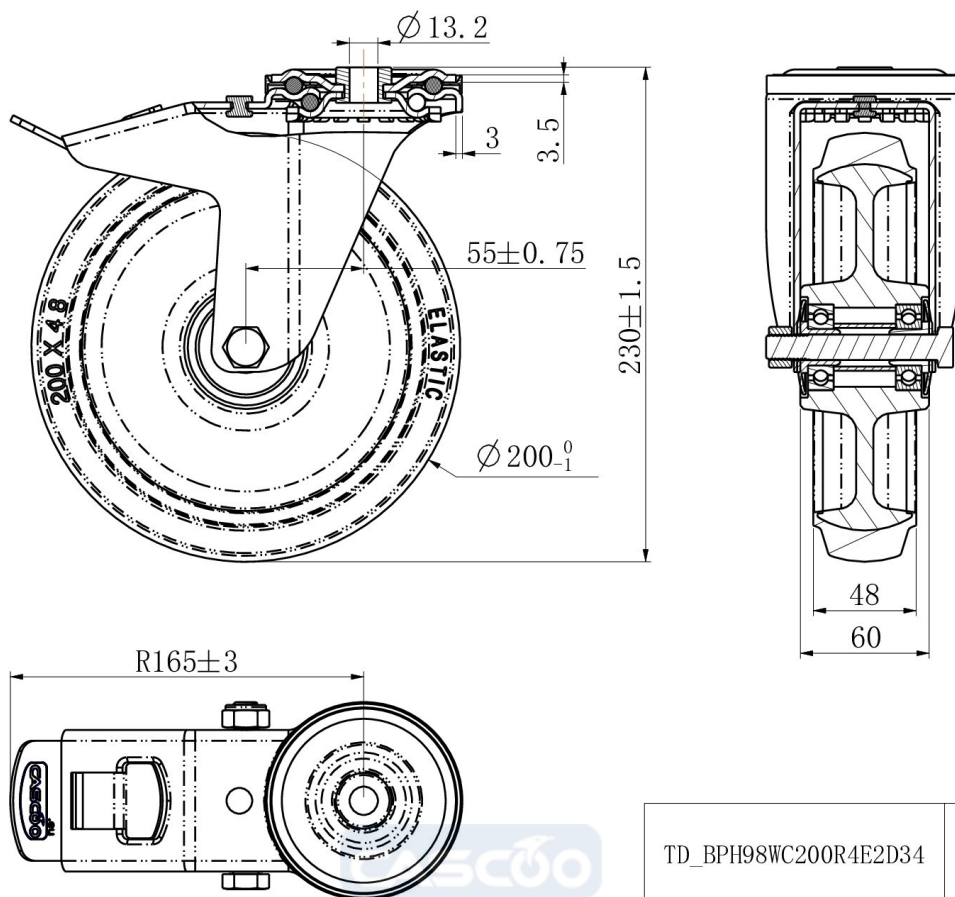
PYÖRÄ BPH98WC200R4E2D34



Tuotteen SKU	BPH98WC200R4E2D34
Standardinmukaisuus	DIN EN 12532
Sarja	R4E2
Kiinnitys	Keskireikä
Jarru ja suunta	takajarrulla
Pyörän materiaali	polyamidi
Kulutuspinta	elastinen kumi
Lämpötila-alue	-20°C to +80°C
Pyörän halkaisija	200mm
Kantavuus	250kg
Kokonaiskorkeus	228mm
Kulutuspinnan leveys	46mm
Pyörän navan leveys	59mm
Siirtymä	55mm
Kiinnityspultin reiän halkaisija	13mm
Kääntösäde	165mm
Pyörän pultin koko	M12
Holkin halkaisija	12mm
Paino	2,38 kg
Pyörän laakeri	2-rivinen kuulalaakeri
Shore-kovuus	65° Shore A



PYÖRÄ BPH98WC200R4E2D34



TD_BPH98WC200R4E2D34

load capacity

250KG

