

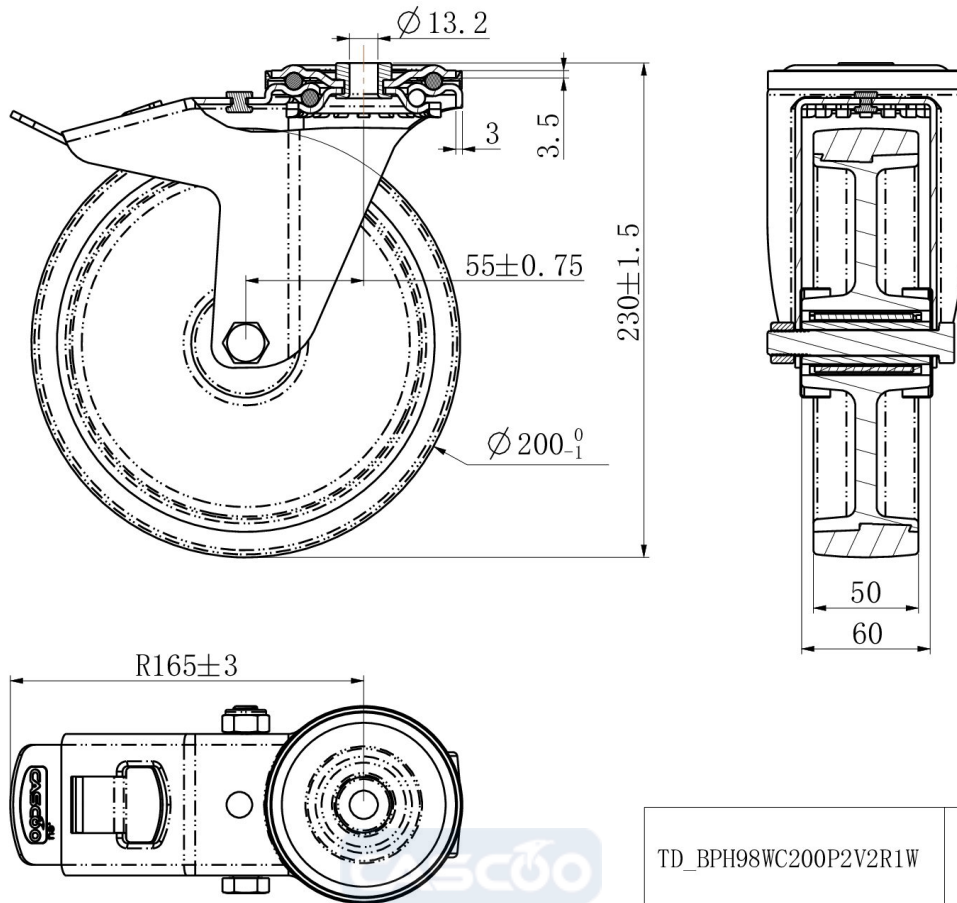
PYÖRÄ BPH98WC200P2V2R1W




Tuotteen SKU	BPH98WC200P2V2R1W
Standardinmukaisuus	DIN EN 12532
Sarja	P2V2
Kiinnitys	Keskireikä
Jarru ja suunta	takajarrulla
Pyörän materiaali	polypropeeni
Kulutuspinna	termostplastinen kumi
Lämpötila-alue	-20°C to +60°C
Pyörän halkaisija	200mm
Kantavuus	200kg
Kokonaiskorkeus	228mm
Kulutuspinnan leveys	48mm
Pyörän navan leveys	59mm
Siirtymä	55mm
Kiinnityspultin reiän halkaisija	13mm
Kääntösäde	165mm
Pyörän pultin koko	M12
Holkin halkaisija	20mm
Paino	2,12 kg
Pyörän laakeri	neulalaakeri
Shore-kovuus	85° Shore A



PYÖRÄ BPH98WC200P2V2R1W



TD_BPH98WC200P2V2R1W		
load capacity	200KG	