

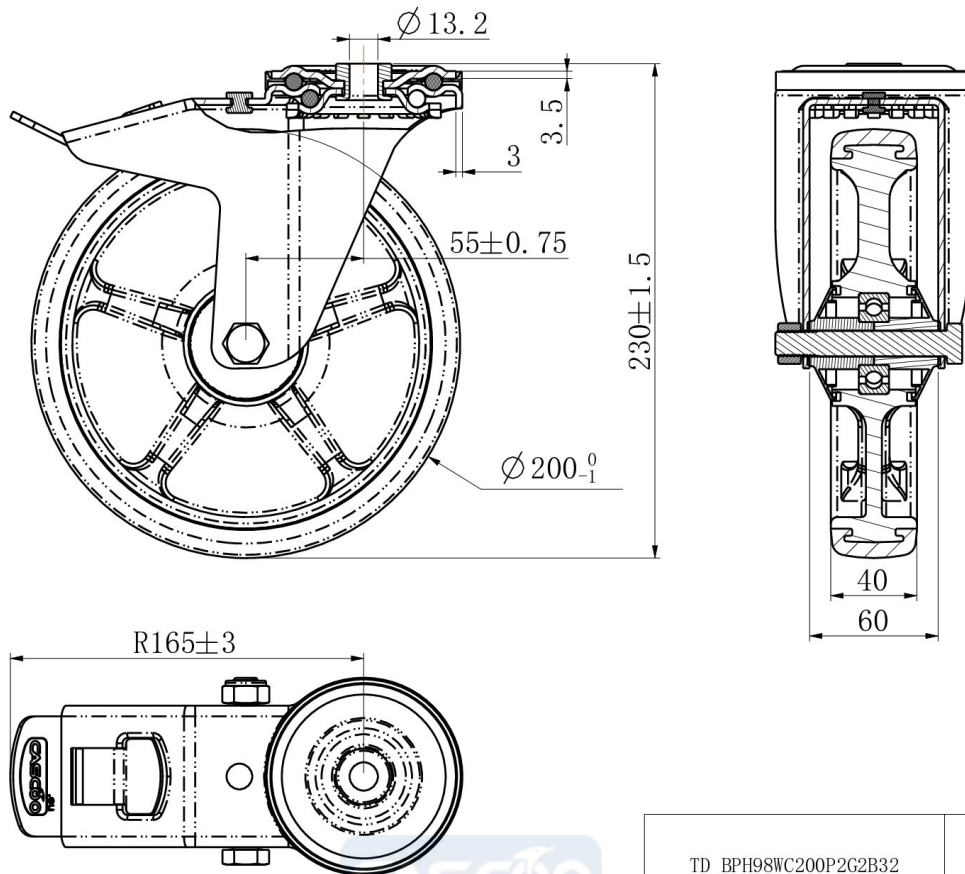
## PYÖRÄ BPH98WC200P2G2B32



<b>Tuotteen SKU</b>	BPH98WC200P2G2B32
<b>Standardinmukaisuus</b>	DIN EN 12532
<b>Sarja</b>	P2G2
<b>Kiinnitys</b>	Keskireikä
<b>Jarru ja suunta</b>	takajarrulla
<b>Pyörän materiaali</b>	polypropeeni
<b>Kulutuspinta</b>	termostplastinen kumi
<b>Lämpötila-alue</b>	-20°C to +60°C
<b>Pyörän halkaisija</b>	200mm
<b>Kantavuus</b>	250kg
<b>Kokonaiskorkeus</b>	228mm
<b>Kulutuspinnan leveys</b>	40mm
<b>Pyörän navan leveys</b>	59mm
<b>Siirtymä</b>	55mm
<b>Kiinnityspultin reiän halkaisija</b>	13mm
<b>Kääntösäde</b>	165mm
<b>Pyörän pultin koko</b>	M12
<b>Holkin halkaisija</b>	12mm
<b>Paino</b>	1,94 kg
<b>Pyörän laakeri</b>	kuulalaakeri
<b>Shore-kovuus</b>	70° Shore A



# PYÖRÄ BPH98WC200P2G2B32



TD_BPH98WC200P2G2B32		
load capacity	250KG	